



CARROS PORTACABLES

para perfil- □

VAHLE



SISTEMAS DE ELECTRIFICACIÓN Y
TRANSMISIÓN DE DATOS PARA EQUIPOS MÓVILES



Indice

Información General		3
Cuestionario		4
Perfiles de rodadura S 1 y accesorios		5 – 9
Carros portacables y accesorios para S 1 – Poliamida –		10
Carros portacables y accesorios para S 1 – Poliamida –		11
Carros portacables y accesorios para S 1 – Acero –		12 – 14
Carros portacables y accesorios para S 1 – Acero –		15, 16
Carros portacables y accesorios para S 1 – Acero - para cables redondos y mangueras –		17
Carros de mando y accesorios para S 1		18, 19
Perfiles de rodadura S 2 y accesorios		20 – 23
Carros portacables y accesorios para S 2 – Acero –		24
Carros portacables y accesorios para S 2 – Acero –		25
Carros portacables y accesorios para S 2 – Acero –		26, 27, 28
Carros portacables y accesorios para S 2-E – Acero inoxidable –		29
Carros portacables y accesorios para S 2 – Acero - para cables redondos y mangueras –		30
Carros de mando y accesorios para S 2		31, 32
Carros de mando para S 2 con Dispositivo motorizado para elevación de Botonera		33
Carros de mando para S 2; montaje y conexión eléctrica		34
Perfiles de rodadura S 3 y accesorios		35
Carros portacables y accesorios para S 3 – Acero –		36
Perfiles de rodadura K 1 y accesorios		37, 38
Accesorios para K 1		39
Accesorios y Carros de mando para K 1		40
Carros portacables y accesorios para K 1		41
Cadenas y cable de tracción		42
Definición de tipos y ejemplos de pedido		43 – 45
Cálculo del sistema		46
Determinación de la distancia entre Soportes		47
Determinación del número y altura de los Bucles, del aparcamiento, la longitud y la longitud adicional del Cable y del número de Carros		48
Determinación del número de Bucles – Diagramas		49 – 51

Catálogo 8 a: Carros-portacables para Perfil-

Catálogo 8 bF: Carros-portacables para cables planos en Perfil-

Catálogo 8 bR: Carros-portacables para cables redondos en Perfil-

Catálogo 8 c: Carros-portacables para Perfil-

Catálogo 8 L: Cables y accesorios



VAHLE CARROS PORTACABLES Y ACCESORIOS

Generalidades

Los Carros-portacables VAHLE están concebidos para el desplazamiento de cables eléctricos (planos o redondos) y mangueras (aplicaciones neumáticas o hidráulicas) para la alimentación a equipos móviles.

Los Carros-portacables están guiados y protegidos por su Perfil de rodadura, y por tanto no están expuestos a influencias exteriores como humedad, polvo y heladas.

Todos los Perfiles de rodadura pueden ser curvados con la condición de respetar los radios de curvatura mínimos y las alturas de bucles necesarias.

Los Carros-portacables descritos en este catálogo se fabrican según Normas-VDE.

Se recomienda el uso de cables planos por su mayor flexibilidad y menor radio de curvatura. Ello permite minimizar la distancia de aparcamiento necesaria de los Carros-portacables, para la cual es generalmente suficiente la longitud de los equipos a alimentar (por ej. Carro del Puente-Grúa).

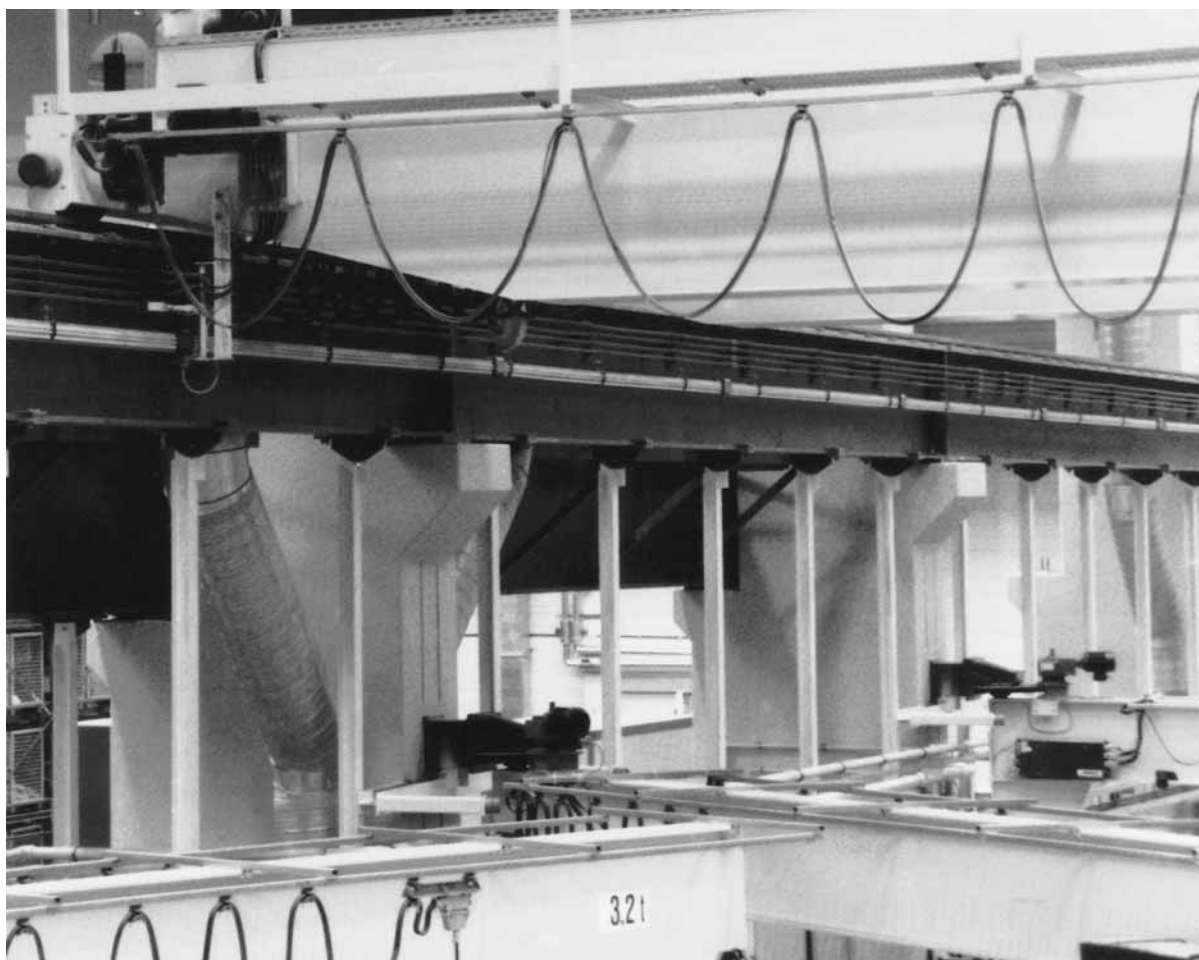
Además de los cables de energía y control, los Carros-portacables pueden transportar un gran número de cables de mando o de fibra óptica. Pueden ser instalados sobre los mismos bucles o sobre una línea separada. En estos casos se muestran en el presente Catálogo Carros de mando con o sin dispositivos de elevación.

Planificación

La selección de los Carros-portacables se realiza en función de las dimensiones de los cables y las mangueras utilizados (véase Cat.8 L) y de la capacidad de carga de los Carros.

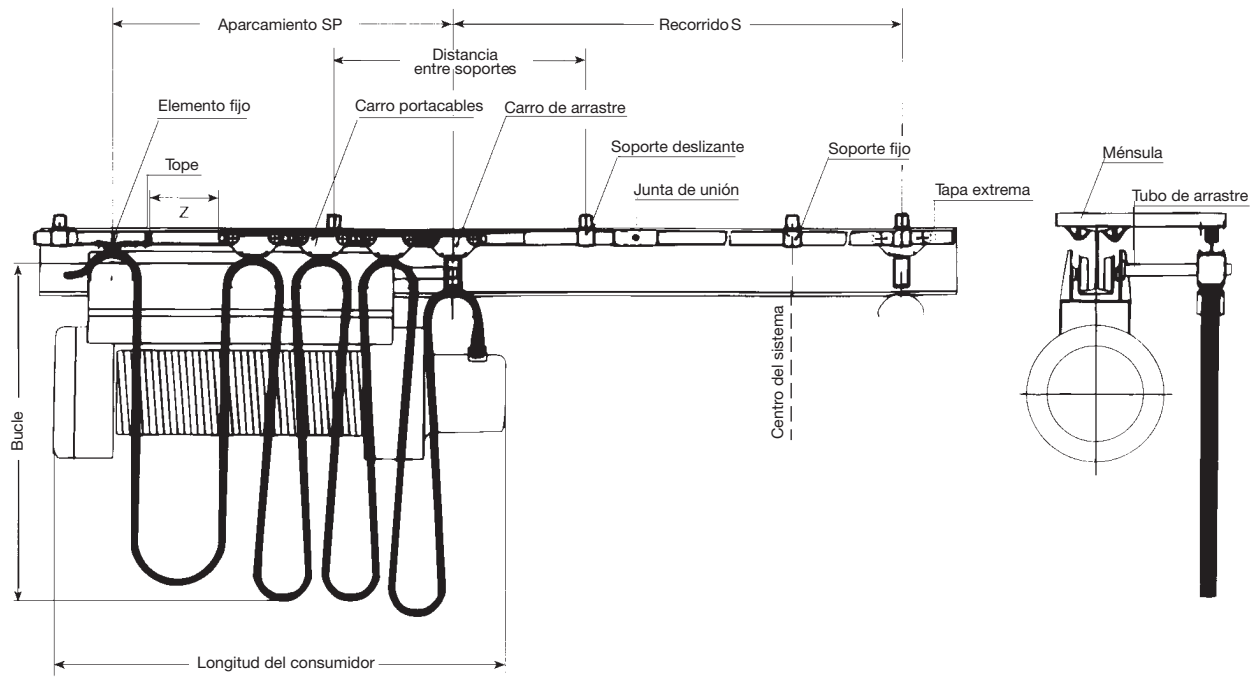
Para la determinación de los bucles véanse Pág.46-48 del catálogo, o bien remítannos el Cuestionario de la Pág.4. En caso de circuitos con curvas es necesario croquis o plano con todos los datos. Según los casos puede ser recomendable la utilización de Perfiles de rodadura □ (Cat. 8c) o Perfiles-┘ (Cat .8 bF y 8 bR).

En todos los casos les quedaremos agradecidos por sus consultas.





CUESTIONARIO



Empresa: _____

Ref.: _____

1. Tipo de instalación: _____

2. Instalación exterior interior _____

3. Diferencias de temperatura previstas _____ °C min. _____ °C min. _____

4. Se prefiere cable plano o redondo? _____

5. Cuál es el espacio de aparcamiento disponible para los carros? SP = _____ m

6. Existe la posibilidad de prolongar el Perfil soporte de los Carros portacables por encima del recorrido de desplazamiento previsto, en el supuesto de que la longitud del consumidor no pudiera emplearse, o no fuera suficiente, como zona de aparcamiento?

Sí, en _____ m; No, la prolongación es imposible.

7. Enumerar otras posibles dificultades: _____

8. Longitud del consumidor: _____ m

9. Recorrido: S = _____ m

10. Velocidad de desplazamiento: V = _____ m/min

11. Aceleración: a = _____ m/s²

12. Altura máxima del Bucle: h = _____ m

13. Longitud de conexión para el Elemento fijo: LE = _____ m

14. Longitud de conexión para el carro de arrastre: LM = _____ m

15. Conductores necesarios:

Nº de cables	Nº de conductores x sección	Ø mm	Ancho x alto (para cables planos)

Por favor, copiar y rellenar

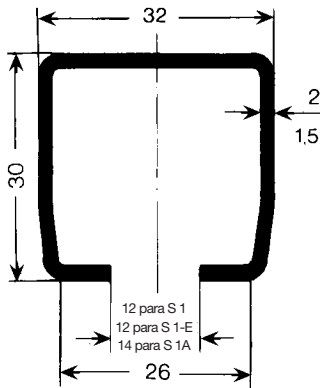


PERFIL S 1 Y ACCESORIOS

**Perfil S 1-E
y accesorios
Resistente
a los ácidos**

**Acero
inoxidable**

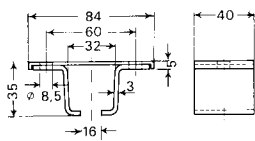
Perfil



Tipo	S1	S1A	S1-E
Ref. N° - en tramos de 6 m	312 946	312 966	312 956
Ref. N° - en tramos de 4 m	312 944	312 964	312 954
Ref. N° - sobreprecio curvado	310 470	310 470	312 472
para Carros portacables	WS 1, WST 1		WST 1-E
Espesor	2 mm	1,5 mm	2 mm
Material	Acero, galvanizado		V 4 A (INOX)
Tramos standard	6 m y 4 m		
Distancia entre soportes	véase Pág. 47, en tramos rectos máx. 2 m, en curvas máx. 1 m		
Momento de inercia Jx	2,42 cm ⁴	1,9 cm ⁴	2,42 cm ⁴
Momento resistente Wx	1,45 cm ³	1,1 cm ³	1,45 cm ³
Peso	1,550 kg/m	1,190 kg/m	1,550 kg/m

Fabricación de curvas bajo Pedido. Rogamos su consulta.
Longitud máx: 100 m

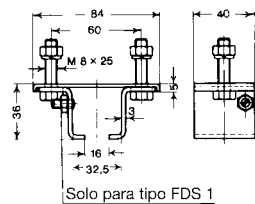
Soporte para atornillar:



Tipo	Soporte fijo FAS 1 (grapa)
Ref. N°	310 500
Material	Acero, galvanizado
Peso	0,160 kg

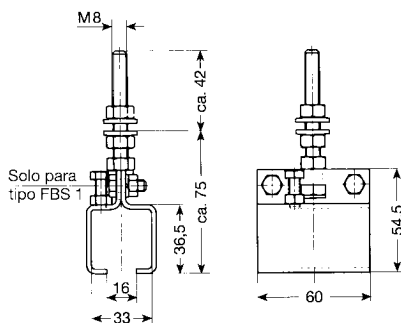
Para líneas de máximo 30 m.

2 Tornillos M 8 x 25 completos Ref. N° 310 510, se han de pedir por separado.



Solo para tipo FDS 1

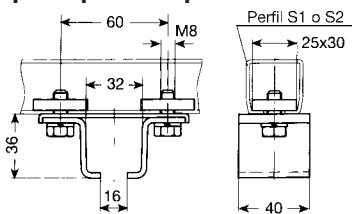
Tipo	Soporte deslizante ADS 1 ⁽¹⁾	Soporte fijo FDS 1	Soporte deslizante ADS 1-E ⁽¹⁾	Soporte fijo FDS 1-E
Ref. N°	310 370	310 430	312 393	312 394
Material	Acero, galvanizado		V 4 A (INOX)	
Peso	0,200 kg	0,210 kg	0,200 kg	0,210 kg



Solo para tipo FBS 1

Tipo	Soporte deslizante ABS 1 ⁽¹⁾	Soporte fijo FBS 1
Ref. N°	312 863	312 864
Material	Acero, galvanizado	
Peso	0,226 kg	0,234 kg

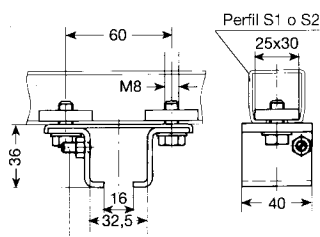
Soporte para acoplar a Ménsulas HK:



Perfil S1 o S2

Tipo	Soporte fijo FAKS 1 (grapa)
Ref. N°	310 590
Material	Acero, galvanizado
Peso	0,260 kg

Aplicación en Líneas de máx. 30 m



Perfil S1 o S2

Tipo	Soporte deslizante AKS 1 ⁽¹⁾	Soporte fijo FKS 1	Soporte deslizante AKS 1-E ⁽¹⁾	Soporte fijo FKS 1-E
Ref. N°	310 380	310 450	312 457	312 458
Material	Acero, galvanizado		V 4 A (INOX)	
Peso	0,260 kg	0,270 kg	0,260 kg	0,270 kg

Solo para tipo FKS 1

⁽¹⁾ Con Carros de mando se utilizan solamente Soportes fijos.

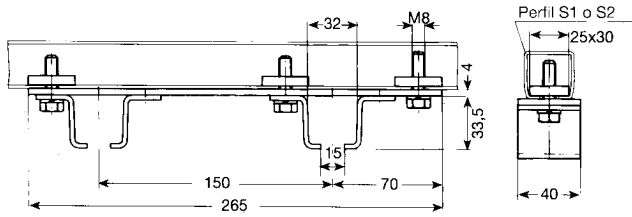


ACCESORIOS PARA PERFIL S 1

Para S 1-E
Resistente
a los ácidos

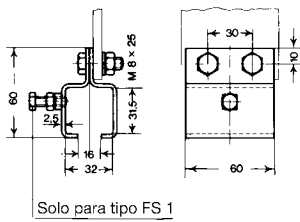
Acero
inoxidable

Soporte doble para perfil S 1



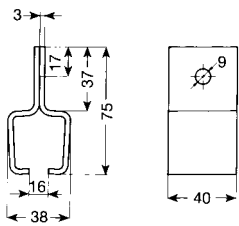
Tipo	DFAK-S 1 (grapa)
Ref. N°	312 599
Material	Acero, galvanizado
Peso	0,660 kg

Soporte para fijación lateral



Tipo	Soporte deslizable AS 1 ⁽¹⁾	Soporte fijo FS 1
Ref. N°	310 030	310 040
Material	Acero, galvanizado	Acero, galvanizado
Peso	0,220 kg	0,230 kg

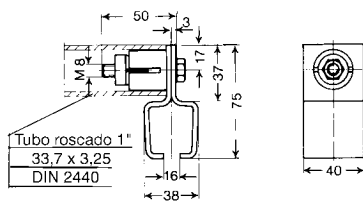
Soporte para fijación lateral



Tipo	Soporte fijo FO-S 1 (grapa)
Ref. N°	312 809
Material	Acero, galvanizado
Peso	0,160 kg

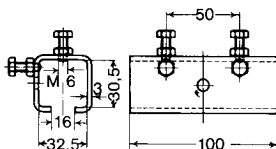
Para líneas de máximo 30 m.

Soporte para tubo roscado



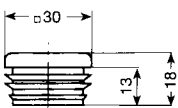
Tipo	Soporte fijo FR 1-S 1 (grapa)
Ref. N°	310 991
Material	Acero, galvanizado/Poliamida
Peso	0,215 kg

Junta de unión



Tipo	VS 1	VS 1-E
Ref. N°	310 050	312 392
Material	Acero, galvanizado	V 4 A (INOX)
Peso	0,340 kg	0,340 kg

Tapa extrema



Tipo		K 30
Ref. N°		360 023
Material		Polietileno
Gewicht		0,008 kg

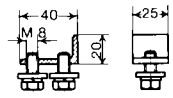


ACCESORIOS PARA PERFIL S 1

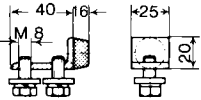
Para S 1-E
Resistente
a los ácidos

Acero
inoxidable

Tope



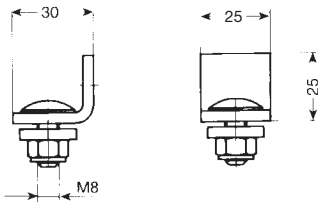
PS 1 (-E)



PS 1 G

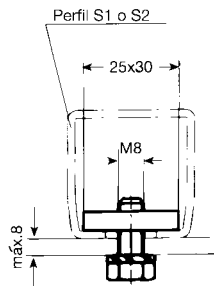
Tipo	PS 1	PS 1 G	PS 1-E
Ref. N°	310 300	310 360	312 395
Material	Acero, galvanizado	Acero, galvanizado	V 4 A (INOX)
Peso	0,080 kg	0,100 kg	0,080 kg

Tope



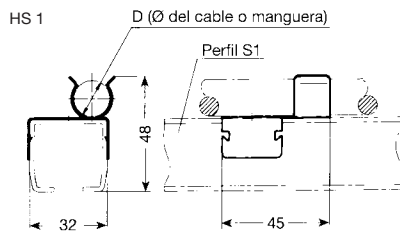
Tipo	PS 1-1
Ref. N°	312 605
Material	Acero, galvanizado
Peso	0,063 kg

Tornillo hexagonal, con arandela elástica y tuerca cuadrada

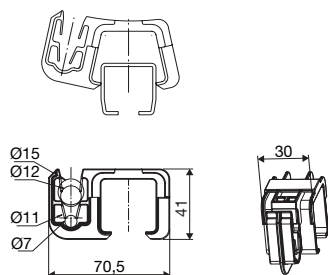


Tipo	M 8 x 20	M 8 x 20 E
Ref. N°	312 600	313 454
Material	Acero, galvanizado	V4A (INOX)
Peso	0,044 kg	0,044 kg

Grapa soporte para cables redondos y mangueras



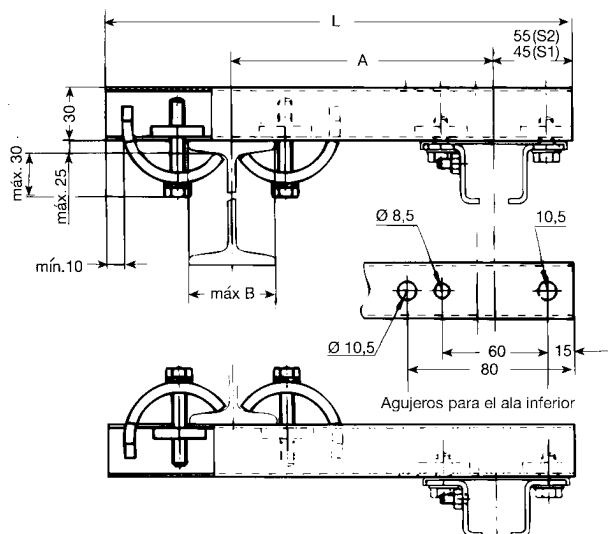
LK - S1



Tipo	Material	Peso kg	Dim D mm	Ref. N°
HS 1-D 9	Acero	0,010	8 - 10	312 667
HS 1-D 16		0,011	15 - 20	312 666
LK-S1	Inoxidable	0,010	7 - 15	313 379



Ménsula de suspensión



La cota A se define considerando el espacio ocupado por el consumidor (p.e. un polipasto). Verificar el espacio ocupado por las ruedas de rodadura del consumidor dentro del sistema monorraíl.

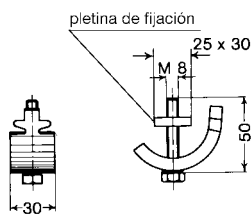
Tipo	Material	Peso kg	Dim.ajust. A mm	Dim L mm	Dim máx. B mm	Ref. N°	Tipo	Material	Ref. N°
HK 200	Acero galvanizado	0,980	200	400	210 ⁽¹⁾	310 220	HK 200-E	V 4 A (INOX)	312 510
HK 300		1,130	300	500	210 ⁽¹⁾	310 230	HK 300-E		312 511
HK 400		1,290	400	600	210 ⁽¹⁾	310 240	HK 400-E		312 512
HK 500		1,430	500	700	210 ⁽¹⁾	310 250	HK 500-E		312 513

Suministro: 1 par de garras de sujeción y perfil S 1.
Los soportes AKS 1, FKS 1 y FAKS 1 deben pedirse por separado.

Tramo de Perfil para HK

Tipo	Material	Peso kg	L mm	Ref. N°	Tipo	Material	Ref. N°
S 1-400	Acero galvanizado sendzimir	0,620	400	310 600	S 1E-400	V 4 A (INOX)	312 515
S 1-500		0,780	500	310 610	S 1E-500		312 516
S 1-600		0,930	600	310 620	S 1E-600		312 517
S 1-700		1,090	700	310 630	S 1E-700		312 518

Garra de sujeción para HK



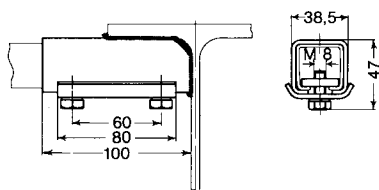
Margen de fijación 0 - 20 mm

Tipo	SP	SP-E
Ref. N°	310 390	312 514
Material	Acero, galvanizado	V 4 A (INOX)
Peso	0,200 kg	0,200 kg

La pletina de fijación M 8 debe pedirse por separado. Referencia N° 310 955

La pletina de fijación M 8 (INOX) debe pedirse por separado. Ref. N° 312 545.

Soporte para soldar para HK

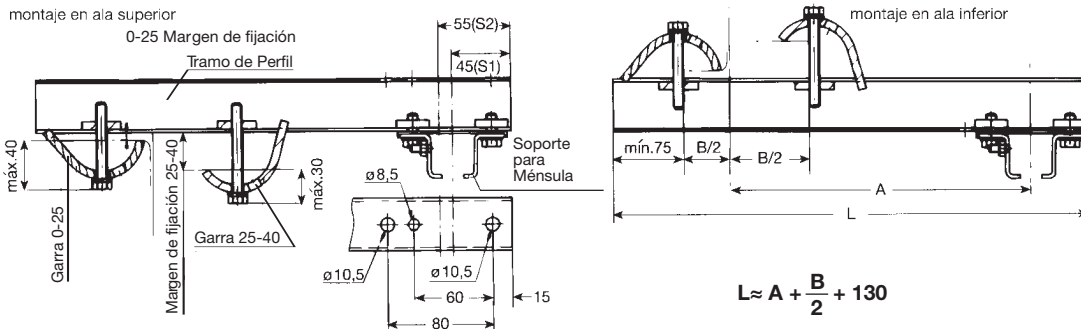


Tipo	AH 1
Ref. N°	310 400
Material	Acero
Peso	0,460 kg

Los Tramos de Perfil y los Soportes deben pedirse por separado.



Ejemplo de disposición con Ménsula-Soporte en Perfil S 2 con garras



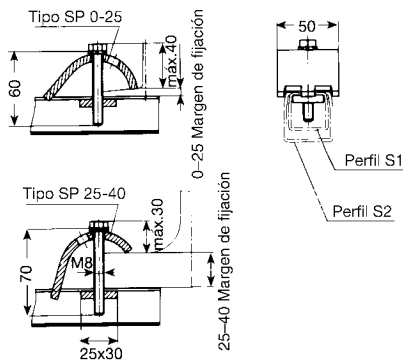
La cota A se define considerando el espacio ocupado por el consumidor (p.e.un polipasto). Verificar el espacio ocupado por las ruedas de rodadura del consumidor dentro del sistema monorraíl.

Tramo de Perfil S 2 para Ménsula

Los tramos de Perfil están provistos de los agujeros necesarios para el montaje de los Soportes de perfil, lo cual permite fijarlos al ala inferior fácilmente.

Tipo	Material	Peso kg	L mm	Ref. N°	Tipo	Material	Ref. N°
S 2- 400	Acero galvanizado	0,996	400	315 402	S 2E- 400	V 4 A (INOX)	316 513
S 2- 500		1,245	500	315 403	S 2E- 500		316 514
S 2- 600		1,494	600	315 404	S 2E- 600		316 515
S 2- 700		1,743	700	315 405	S 2E- 700		316 516
S 2- 800		1,992	800	315 406	S 2E- 800		316 517
S 2- 900		2,241	900	315 407	S 2E- 900		316 518
S 2-1000		2,490	1000	315 408	S 2E-1000		316 519
S 2-1100		2,739	1100	315 409	S 2E-1100		316 520
S 2-1200		2,988	1200	315 410	S 2E-1200		316 521

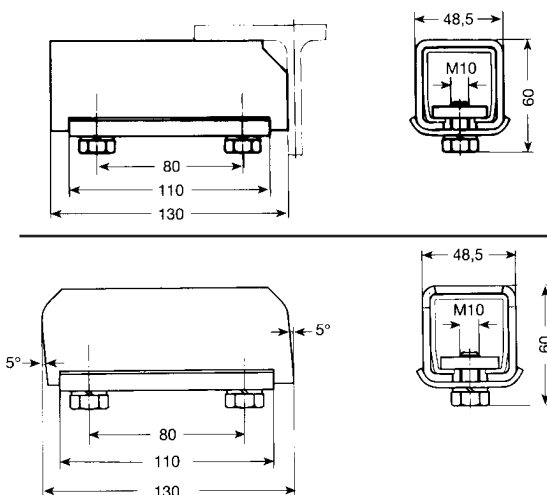
Garra de sujeción para Ménsula HK



Tipo	SP 0-25	SP 0-25-E
Ref. N°	312 643	316 690
Material	Acero, galvanizado	V 4 A (INOX)
Peso	0,286 kg	0,286 kg

Tipo	SP 25-40	SP 25-40-E
Ref. N°	312 644	316 695
Material	Acero, galvanizado	V 4 A (INOX)
Peso	0,287 kg	0,287 kg

Soporte para soldar tramo de perfil S 2



Tipo	AH 2
Ref. N°	310 989
Material	Acero
Peso	0,940 kg

Tipo	AH 2-2
Ref. N°	312 648
Material	Acero
Peso	0,854 kg



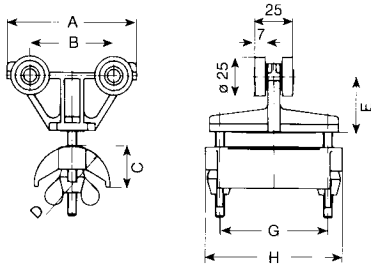
CARROS PORTACABLE Y ACCESORIOS PARA PERFIL S 1

- Poliamida -



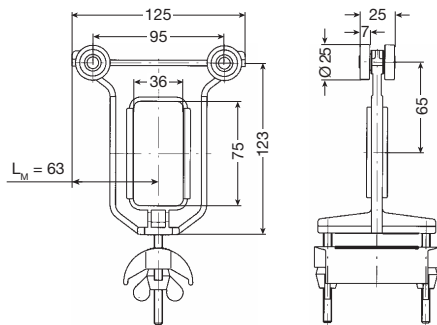
Datos Técnicos

Tipo	WS 1 F ⁽³⁾
Ruedas	A) en Poliamida con cojinete de fricción. Eje galvanizado Velocidad: aprox. 50 m/min. B) en Poliamida con cojinete de fricción. Eje y casquillos inoxidable Velocidad: aprox. 50 m/min C) en Poliamida con rodamientos de bolas. Anillo interior: templado y galvanizado. Anillo exterior: Poliamida. Velocidad: 60 m/min. D) en Acero con rodamientos de bolas, protegidos contra polvo y salpicaduras de agua. Templados y galvanizados. Estabilidad térmica de la grasa: -30 °C hasta +125 °C. Velocidad: aprox. 80 m/min.
Material	Cuerpo del carro: Poliamida Soporte del carro: Poliamida Tornillos y tuercas: galvanizados Temperatura de servicio: - 30° C hasta +100° C
Carga admisible	máx. 8 kg por carro en ejecución A máx. 10 kg por carro en ejecución B + C máx. 16 kg por carro en ejecución D
Para servicio corrosivo	utilizar sistemas S 1-E o K 1



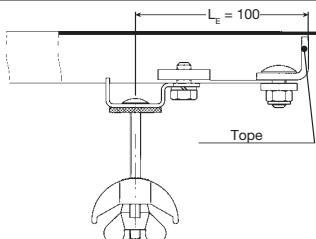
Carros para Cables planos

Tipo	Ruedas	Grosor máx. del cable mm	Dimensiones máx. alto x ancho mm	mm								Peso kg	Ref. N° ⁽¹⁾	con Tuerca patentada Ref. N° ⁽²⁾
				A	B	C	D	E	G	H				
WS 1 F/ 85 G	A	8	17 x 65	85	55	25	50	37	71	90	0,120	310 958	312 686	
WS 1 F/ 85 K	B										0,130	310 180	312 687	
WS 1 F/ 85 KL	C										0,130	310 320	312 688	
WS 1 F/ 85	D										0,190	310 070	312 689	
WS 1 F/125-50 G	A	8	37 x 65	125	95	40	50	37	71	90	0,150	312 759	312 760	
WS 1 F/125-50 K	B										0,160	312 761	312 762	
WS 1 F/125-50 KL	C										0,160	312 763	312 764	
WS 1 F/125-50	D										0,220	312 765	312 766	
WS 1 F/125-80 G	A	10	22 x 65	125	95	40	80	37	71	90	0,170	312 767	312 768	
WS 1 F/125-80 K	B										0,180	312 769	312 770	
WS 1 F/125-80 KL	C										0,180	312 771	312 772	
WS 1 F/125-80	D										0,240	312 773	312 774	



Carros de arrastre para Cables planos

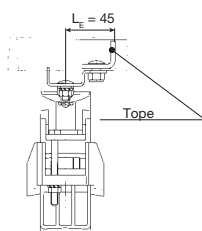
Tipo	Ruedas	para Carros tipo	Peso kg	Ref. N° ⁽¹⁾	con Tuerca patentada Ref. N° ⁽²⁾
MS 1 F/125-50 G	A	WS 1 F/ 85 G, WS 1 F/125-50 G	0,140	313 281	313 285
MS 1 F/125-50 K	B	WS 1 F/ 85 (K, G), WS 1 F/125-50 (K, G)	0,144	313 280	313 284
MS 1 F/125-50 KL	C	WS 1 F/ 85 (KL, K, G), WS 1 F/125-50 (KL, K, G)	0,158	313 279	313 283
MS 1 F/125-50	D	WS 1 F/85 (todos los tipos) WS 1 F/125-50 (todos los tipos)	0,200	313 278	313 282
MS 1 F/125-80 G	A	WS 1 F/125-80 G	0,156	313 293	313 297
MS 1 F/125-80 K	B	WS 1 F/125-80 (K, G)	0,162	313 292	313 296
MS 1 F/125-80 KL	C	WS 1 F/125-80 (KL, K, G)	0,174	313 291	313 295
MS 1 F/125-80	D	WS 1 F/125-80 (todos los tipos)	0,216	313 290	313 294



Elemento fijo para Cables planos

Tipo	para Carros tipo	Peso kg	Ref. N° ⁽¹⁾	con Tuerca patentada	
				Tipo	Ref. N°
ES 1 F/ 85	WS 1 F/ 85 (todos los tipos) WS 1 F/125-50 (todos los tipos)	0,220	313 303	EST 1-2 F/ 85-PM	313 304
ES 1 F/125-80	WS 1 F/125-80 (todos los tipos)	0,240	313 307	EST 1-2 F/125-PM	313 308

Los Topes PS 1, PS 1-1 o PS 1 G deben pedirse por separado.



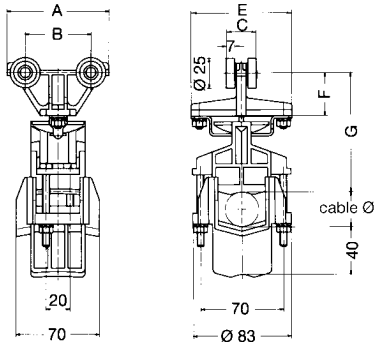
Elemento fijo con Tope para Cables planos

Tipo	para Carros tipo	Peso kg	Ref. Nr. ⁽¹⁾	con Tuerca patentada	
				Tipo	Ref. N°
EP S1 F/ 85	WS 1 F/ 85 (alle Typen)	0,230	313 305	EPST 1-2 F/85-PM	313 306



CARROS PORTACABLES Y ACCESORIOS PARA PERFIL S 1

- Poliamida -

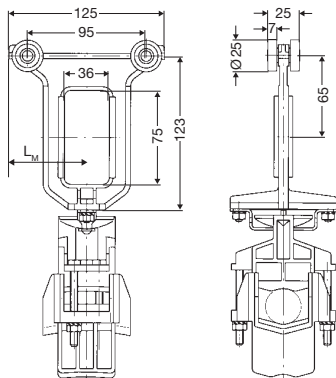


Datos Técnicos

Tipo	WS 1 R ⁽¹⁾
Ruedas	<p>A) en Poliamida con cojinete de fricción. Eje galvanizado Velocidad: aprox. 50 m/min.</p> <p>B) en Poliamida con cojinete de fricción. Eje y casquillos inoxidable Velocidad: aprox. 50 m/min.</p> <p>C) en Poliamida con rodamientos de bolas. Anillo interior: templado y galvanizado Anillo exterior: Poliamida, Velocidad máxima: aprox. 60 m/min.</p> <p>D) en Acero con rodamientos de bolas, protegidos contra polvo y salpicaduras de agua. Templados y galvanizados. Estabilidad térmica de la grasa: -30° C hasta +125° C Velocidad máxima: aprox. 80 m/min.</p>
Material	<p>Cuerpo del carro: Poliamida Soporte del cable: Poliamida Tornillos y tuercas: galvanizados Temperatura de servicio: - 30° C hasta +100° C</p>
Carga admisible	<p>máx. 8 kg por carro en ejecución A máx. 10 kg por carro en ejecución B + C máx. 16 kg por carro en ejecución D</p>
Para servicio corrosivo	utilizar sistemas S 1-E o K 1

Carros para Cables redondos y Mangueras flexibles

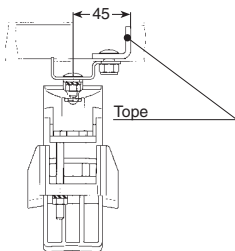
Tipo	Cables Ø	Rue- das	A	B	C	D	E	F	G	Peso kg	Ref. N°
WS 1 R/85 G	5 mm hasta 38 mm	A								0,260	313 332
WS 1 R/85 K		B								0,270	312 486
WS 1 R/85 KL		C	85	55	25	25	85	36	99	0,280	312 487
WS 1 R/85		D								0,320	312 485



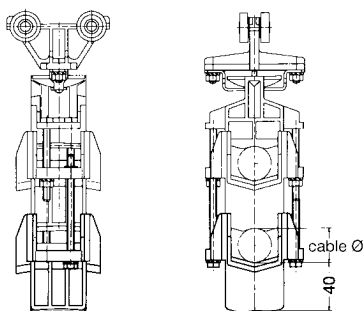
Carros de arrastre para Cables redondos y Mangueras flexibles

Tipo	para Carros tipo	Lm	Peso kg	Ref. N°
MS 1 R/125 G	WS 1 R/85 G	63	0,284	313 289
MS 1 R/125 K	WS 1 R/85 (K, G)	63	0,288	313 288
MS 1 R/125 KL	WS 1 R/85 (KL, K, G)	63	0,302	313 287
MS 1 R/125	WS 1 R/85 (todos los tipos)	63	0,304	313 286

Elemento fijo para Cables redondos y Mangueras flexibles



Tipo	para Carros tipo	Peso kg	Ref. N°
EPST 1-2 R	WS 1 R (todos los tipos)	0,346	313 322



Soporte de cable para Cables redondos y Mangueras flexibles para pisos suplementarios

Tipo	para Carros tipo	Peso kg	Ref. N°
LAR	WS 1 R (todos los tipos)	0,110	312 500

⁽¹⁾ no apropiado para curvas



CARROS PORTACABLES Y ACCESORIOS

PARA PERFIL S 1

-Acero-



Para S 1-E
Resistente
a los ácidos

Acero
inoxidable



Soporte de cable con tuerca hexagonal

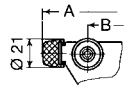


Soporte de cable con tuerca patentada

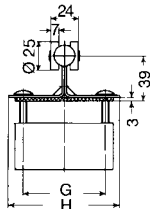
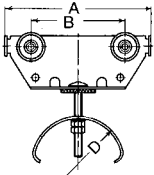
Datos Técnicos

Tipo	WST 1 F	WST 1 F-E	WST 1 F K-E
Ruedas	En acero con rodamientos de bolas, protegidos contra polvo y salpicaduras de agua. Templados y galvanizados Estabilidad térmica de la grasa: -30° C hasta +125° C Velocidad máxima: 80 m/min.	Rodamientos de bolas sellados en V 4 A (INOX) -30° C hasta +150° C aprox. 80 m/min.	Rueda en poliamida con cojinete de fricción aprox. 50 m/min.
Material	Cuerpo del carro: Acero galvanizado Soporte del cable: Acero galvanizado D = 140 - aluminio Tope: Neopreno Tornillos y tuercas: galvanizados Temperatura de servicio: -30° C hasta +100° C	con tuerca patentada Soporte de cable Poliamida	V 4 A (INOX) V 4 A (INOX) Neoprene V 4 A -30° C hasta +80° C
Carga admisible	máx. 22 kg por carro	máx. 12 kg por carro	máx. 8 kg por carro
Bucle del cable	en curvas máx. 0,3 x radio del Perfil; en función de la carga utilizar cables de tracción		no apto para curvas
Para servicio corrosivo	utilizar sistema K1 o S 1-E		

Carros para Cables planos



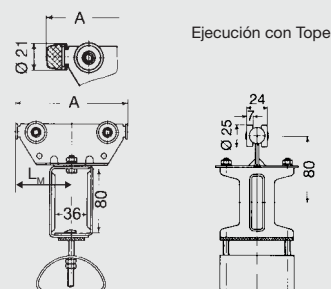
Ejecución con Tope



Tipo	Grosor máx. del cable mm	Dimensiones máx. alto x ancho mm	A	B	Ø D	G	H	Peso kg	Ref. N°	con Tuerca patentada Ref. N° (2)	Tipo	Ref. N°	Tipo	Ref. N°
			mm											
WST 1 F/ 85 (1)	8	17 x 65	85	43	50	85	85	0,360	312 000	312 789	WST 1 F/ 85 E (1)	312 381	WST 1 F/ 85 K-E (1)	313 218
WST 1 F/ 85 P		29 x 65	110					0,370	312 010	312 790	WST 1 F/ 85P-E	312 387	WST 1 F/ 85 KP-E	313 219
WST 1 F/125-50 (1)		37 x 65	125					0,460	312 533	312 791	WST 1 F/125-50-E (1)	312 519	WST 1 F/125-50K-E (1)	313 221
WST 1 F/125-50 P	10	50 x 65	150	80	80	97	0,470	312 534	312 792	WST 1 F/125-50P-E	312 520	WST 1 F/125-50KP-E	313 222	
WST 1 F/125 (1)		22 x 65	125				0,520	312 020	312 793	WST 1 F/125-E (1)	312 384	WST 1 F/125 K-E (1)	313 223	
WST 1 F/125 P	8	34 x 65	150	105	80	71	85	0,530	312 030	312 794	WST 1 F/125P-E	312 388	WST 1 F/125 KP-E	313 224
WST 1 F/150-50 (1)		50 x 65	150					0,480	312 537	312 795	WST 1 F/150-50-E (1)	312 560	WST 1 F/150-50 K-E (1)	313 225
WST 1 F/150-50 P		62 x 65	175					0,490	312 538	312 796	WST 1 F/150-50P-E	312 561	WST 1 F/150-50 KP-E	313 226
WST 1 F/150-80 (1)	10	35 x 65	150	80	71	85	0,540	312 539	312 797	WST 1 F/150-80-E (1)	312 562	WST 1 F/150-80 K-E (1)	313 227	
WST 1 F/150-80 P		47 x 65	175				0,550	312 540	312 798	WST 1 F/150-80P-E	312 563	WST 1 F/150-80 KP-E	313 228	
WST 1 F/150 (1)	12	25 x 65	150	100	85	85	0,580	312 040		WST 1 F/150-E (1)	312 564	WST 1 F/150 K-E	313 229	
WST 1 F/150 P		37 x 65	175				0,590	312 050		WST 1 F/150P-E	312 565	WST 1 F/150 KP-E	313 230	
WST 1 F/200-100 (1)		50 x 65	200				0,680	312 831						
WST 1 F/200-100 P	14	62 x 65	225	155	140	205	0,700	312 832						
WST 1 F/200-140 (1)		30 x 65	200				0,670	312 833						
WST 1 F/200-140 P		42 x 65	225				0,680	312 834						
WST 1 F/250-140 (1)		55 x 65	250				0,740	312 835						
WST 1 F/250-140 P		67 x 65	275				0,750	312 836						

(1) sin Topes

(2) con Tuerca patentada usar el sufijo PM, p.ej. WST 1 F/85-PM para Ref. N° 312 789

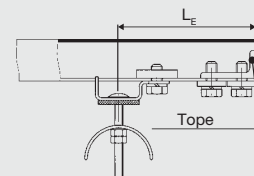


Carros de arrastre para Cables planos

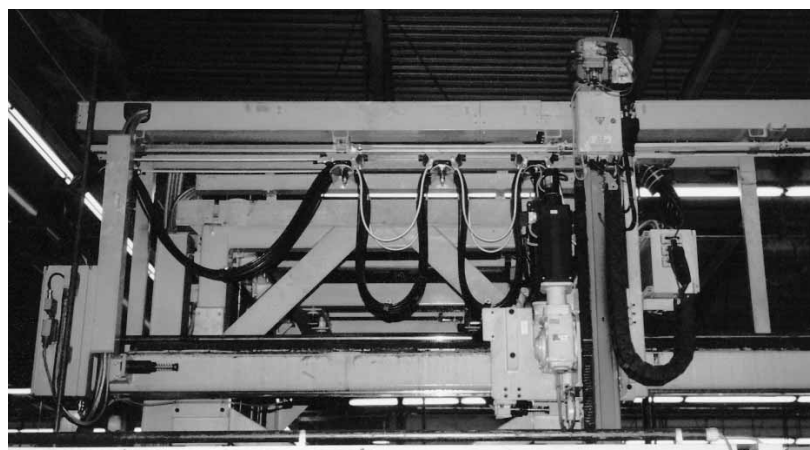
Tipo	para Carros tipo	LM	A mm	Peso kg	Ref. N°	con Tuerca patentada Ref. N° (2)	Tipo	Ref. N°	Tipo	Ref. N°
MST 1 F/ 85 (1)	WST 1 F/ 85	43	85	0,730	312 080	312 799	MST 1 F/ 85-E (1)	312 382	MST 1 F/ 85 K-E (1)	313 231
MST 1 F/ 85 P	WST 1 F/ 85 P	55	110	0,740	312 090	312 800	MST 1 F/ 85 P-E	312 389	MST 1 F/ 85 KP-E	313 232
MST 1 F/125-50 (1)	WST 1 F/125-50	63	125	0,830	312 535	312 801	MST 1 F/125-50-E(1)	312 521	MST 1 F/125-50 K-E(1)	313 233
MST 1 F/125-50 P	WST 1 F/125-50 P	75	150	0,840	312 536	312 802	MST 1 F/125-50 P-E	312 522	MST 1 F/125-50 KP-E	313 234
MST 1 F/125 (1)	WST 1 F/125	63	125	0,880	312 100	312 803	MST 1 F/125-E (1)	312 385	MST 1 F/125 K-E (1)	313 235
MST 1 F/125 P	WST 1 F/125 P	75	150	0,890	312 110	312 804	MST 1 F/125 P-E	312 390	MST 1 F/125 KP-E	313 236
MST 1 F/150-50 (1)	WST 1 F/150-50	75	150	0,850	312 541	312 805	MST 1 F/150-50-E(1)	312 566	MST 1 F/150-50 K-E (1)	313 237
MST 1 F/150-50 P	WST 1 F/150-50 P	88	175	0,860	312 542	312 806	MST 1 F/150-50 P-E	312 567	MST 1 F/150-50 KP-E	313 238
MST 1 F/150-80 (1)	WST 1 F/150-80	75	150	0,900	312 543	312 807	MST 1 F/150-80-E(1)	312 568	MST 1 F/150-80 K-E(1)	313 239
MST 1 F/150-80 P	WST 1 F/150-80 P	88	175	0,910	312 544	312 808	MST 1 F/150-80 P-E	312 569	MST 1 F/150-80 KP-E	313 240
MST 1 F/150 (1)	WST 1 F/150	75	150	0,950	312 120		MST 1 F/150-E (1)	312 570	MST 1 F/150 K-E (1)	313 241
MST 1 F/150 P	WST 1 F/150 P	88	175	0,960	312 130		MST 1 F/150 P-E	312 571	MST 1 F/150 KP-E	313 242
MST 1 F/200-100 (1)	WST 1 F/200-100	100	200	1,050	312 837					
MST 1 F/200-100 P	WST 1 F/200-100 P	113	225	1,070	312 838					
MST 1 F/200-140 (1)	WST 1 F/200-140	100	200	1,030	312 839					
MST 1 F/200-140 P	WST 1 F/200-140 P	113	225	1,040	312 840					
MST 1 F/250-140 (1)	WST 1 F/250-140	125	250	1,110	312 841					
MST 1 F/250-140 P	WST 1 F/250-140 P	138	275	1,120	312 842					

Elementos fijos para Cables planos

Tipo	para Carros tipo	LE mm	Peso kg	Ref. N°	con Tuerca patentada Ref. N° (2)	Tipo	Ref. N°
EST 1-2 F/ 85	WST 1 F/ 85 (P)	140	0,290	313 315	313 304	EST 1-2 F/ 85-E	312 383
	WST 1 F/125-50 (P)						
	WST 1 F/150-50 (P)						
EST 1-2 F/125	WST 1 F/125 (P)	140	0,370	313 316	313 308	EST 1-2 F/125-E	312 386
	WST 1 F/150-80 (P)						
EST 1-2 F/150	WST 1 F/150 (P)	140	0,410	313 317		EST 1-2 F/150-E	312 572
EST 1-2 F/100-2	WST 1 F/200-100 (P)	165	0,410	313 318			
EST 1-2 F/140-2	WST 1 F/250-140 (P)						



Los Topes PS 1, PS 1-1, PS 1 G o PS 1-E deben pedirse por separado



Sistema Feston VAHLE alimentando una máquina de producción automática.

(1) sin Topes

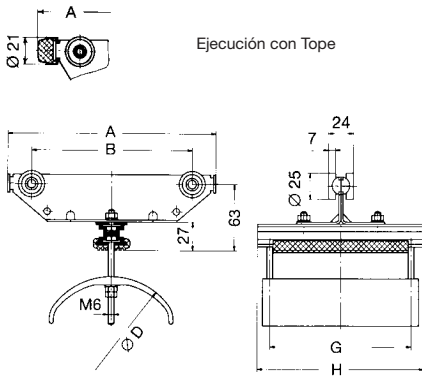
(2) con Tuerca patentada usar el sufijo PM, p.ej. MST 1 F/85-PM para Ref. N° 312 799.



Datos Técnicos

Tipo	WST 1 F
Ruedas	En acero con rodamientos de bolas, protegido contra polvo y salpicaduras de agua. Templados y galvanizados Estabilidad térmica de la grasa: -30° C hasta +125° C Velocidad máxima: 80 m/min.
Material	Cuerpo del carro: Acero galvanizado Soporte del cable: Acero galvanizado; D = 100 y 140 aluminio Tope: Neopreno Tornillos y tuercas: galvanizados Temperatura de servicio: - 30° C hasta +100° C
Carga admisible	máx. 22 kg por carro
Bucle del cable	en curvas máx. 0,3 x radio del Perfil; en función de la carga utilizar cables de tracción
Pasa servicio corrosivo	utilizar sistemas S 1-E o K 1

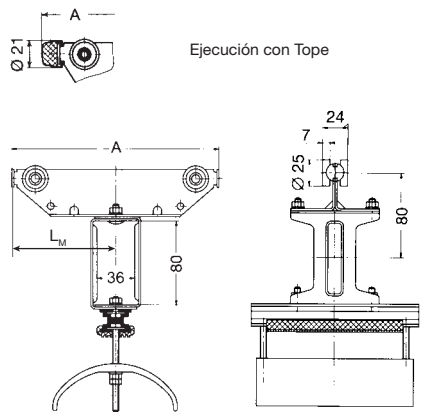
Carros para cables planos



Ejecución con Tope

Tipo	Grosor máx. del cable mm	Dimensiones máx. alto x ancho mm	mm				Peso kg	Ref. N°	
			A	B	Ø D	H			
WST 1 F/125-50 B ⁽¹⁾	8	37 x 100	125	80	50	110	134	0,630	312 902
WST 1 F/125-50 B P		50 x 100	150					0,640	312 903
WST 1 F/125-80 B ⁽¹⁾	10	22 x 100	125	80	80	110	134	0,720	312 904
WST 1 F/125-80 B P		34 x 100	150					0,730	312 905
WST 1 F/150-100 B 160 ⁽¹⁾	12	25 x 130	150	105	100	136	160	0,750	312 845
WST 1 F/150-100 B 160 P		37 x 130	175					0,760	312 846
WST 1 F/200-100 B 160 ⁽¹⁾	12	50 x 130	200	155	100	136	160	0,840	312 847
WST 1 F/200-100 B 160 P		62 x 130	225					0,850	312 848
WST 1 F/200-140 B 160 ⁽¹⁾	14	30 x 130	200	205	140	136	160	0,970	312 849
WST 1 F/200-140 B 160 P		42 x 130	225					0,980	312 850
WST 1 F/250-140 B 160 ⁽¹⁾		55 x 130	250					1,040	312 851
WST 1 F/250-140 B 160 P		67 x 130	275					1,050	312 852

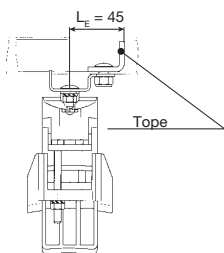
Carros de arrastre para cables planos



Ejecución con Tope

Tipo	para Carros tipo	Lm mm	A mm	Peso kg	Ref. N°
MST 1 F/125-50 B ⁽¹⁾	WST 1 F/125-50 B	63	125	1,000	312 906
MST 1 F/125-50 B P	WST 1 F/125-50 B P	75	150	1,010	312 907
MST 1 F/125-80 B ⁽¹⁾	WST 1 F/125-80 B	63	125	1,080	312 908
MST 1 F/125-80 B P	WST 1 F/125-80 B P	75	150	1,090	312 909
MST 1 F/150-100 B 160 ⁽¹⁾	WST 1 F/150-100 B 160	75	150	1,100	312 853
MST 1 F/150-100 B 160 P	WST 1 F/150-100 B 160 P	88	175	1,110	312 854
MST 1 F/200-100 B 160 ⁽¹⁾	WST 1 F/200-100 B 160	100	200	1,190	312 855
MST 1 F/200-100 B 160 P	WST 1 F/200-100 B 160 P	113	225	1,200	312 856
MST 1 F/200-140 B 160 ⁽¹⁾	WST 1 F/200-140 B 160	100	200	1,330	312 857
MST 1 F/200-140 B 160 P	WST 1 F/200-140 B 160 P	113	225	1,340	312 858
MST 1 F/250-140 B 160 ⁽¹⁾	WST 1 F/250-140 B 160	125	250	1,390	312 859
MST 1 F/250-140 B 160 P	WST 1 F/250-140 B 160 P	138	275	1,400	312 860

Elementos fijos para cables planos



Tipo	para Carros tipo	LE mm	Peso kg	Ref. N°
EST 1-2 F/125-50 B	WST 1 F/125-50 B (P)	140	0,470	313 313
EST 1-2 F/125-80 B	WST 1 F/125-80 B (P)		0,520	313 314
EST 1-2 F/100 B 160	WST 1 F/150-100 B 160 (P)	140	0,560	313 311
	WST 1 F/200-100 B 160 (P)	155		
EST 1-2 F/140 B 160	WST 1 F/200-140 B 160 (P)	155	0,700	313 312
	WST 1 F/250-140 B 160 (P)	180		

Los Topes PS 1, PS 1-1 y PS 1 G deben pedirse por separado.



CARROS PORTACABLES Y ACCE SORIOS PARA PERFIL S 1 - Acero -



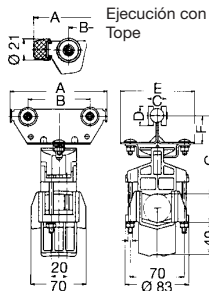
**Para S 1-E
Resistente
a los ácidos**

**Acero
inoxidable**



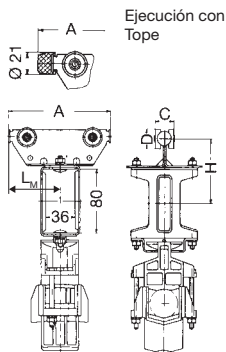
Datos Técnicos

Tipo	WST 1 R	WST 1 R-E	WST 1 RK-E
Ruedas	En acero con rodamientos de bolas, protegidos contra polvo y salpicaduras de agua. Templados y galvanizados. Estabilidad térmica de la grasa: -30° C hasta +125° C. Velocidad máxima: 80 m/min	Rodamientos de bolas sellados en V 4 A (INOX) -30° C hasta +150° C aprox. 80 m/min.	Ruedas de plástico con cojinete de fricción aprox. 50 m/min.
Material	Cuepo del carro: Acero galvanizado Soporte del cable: Poliamida Tope: Neopreno Tornillos y tuercas: galvanizados Temperatura de servicio: -30° C hasta +100° C	V 4 A (INOX) Poliamida Neopreno V 4 A -10° C hasta +80° C	
Carga admisible	máx. 22 kg por carro	máx. 12 kg por carro	máx. 8 kg por carro
Bucle del cable	en curvas máx. 0,3 x radio del Perfil; en función de la carga utilizar cables de tracción		no apto para curvas
Pasa servicio corrosivo	utilizar sistema S 1-E o K 1		



Carros para Cables redondos y Mangueras flexibles

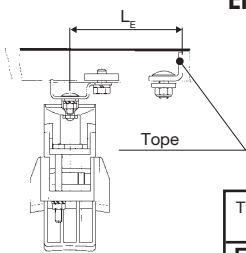
Tipo	Cables Ø	A	B	C	D	E	F	G	Peso kg	Ref. Nº	Tipo	Ref. Nº	Tipo	Ref. Nº
WST 1 R/ 85 ⁽¹⁾	85								0,430	312 491	WST 1 R/ 85-E ⁽¹⁾	312 523	WST 1 R/ 85 K-E	313 243
WST 1 R/ 85 P	5 mm hasta 38 mm	110	43	24	25	85	36	99	0,460	312 492	WST 1 R/ 85 P-E	312 524	WST 1 R/ 85 KP-E	313 244
WST 1 R/125 ⁽¹⁾		125							0,540	312 493	WST 1 R/125-E ⁽¹⁾	312 525	WST 1 R/125 K-E	313 245
WST 1 R/125 P		150	80	24	25	97	36	99	0,570	312 494	WST 1 R/125 P-E	312 526	WST 1 R/125 KP-E	313 246



Carros de arrastre para Cables redondos y Mangueras flexibles

Tipo	para Carros tipo	Lm	A	C	D	H	Peso kg	Ref. Nº	Tipo	Ref. Nº	Tipo	Ref. Nº
MST 1 R/ 85 ⁽¹⁾	WST 1 R/ 85	43	85				0,780	312 495	MST 1 R/ 85-E ⁽¹⁾	312 527	MST 1 R/ 85 K-E	313 247
MST 1 R/ 85 P	WST 1 R/ 85 P	55	110	24	25	80	0,810	312 496	MST 1 R/ 85 P-E	312 528	MST 1 R/ 85 KP-E	313 248
MST 1 R/125 ⁽¹⁾	WST 1 R/125	63	125				0,890	312 497	MST 1 R/125-E ⁽¹⁾	312 529	MST 1 R/125 K-E	313 249
MST 1 R/125 P	WST 1 R/125 P	75	150				0,920	312 498	MST 1 R/125 P-E	312 530	MST 1 R/125 KP-E	313 250

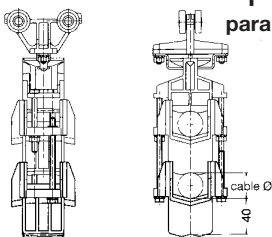
Elemento fijo para Cables redondos y Mangueras flexibles



Tipo	para Carros tipo	Lm mm	Peso kg	Ref. Nº	Tipo	Ref. Nº
EST 1-2 R	WST 1 R (todos los tipos)	140	0,340	313 321	EST 1 R-E	312 531

Los Topes PS 1, PS 1-1, PS 1 G y PS 1-E deben pedirse por separado.

Soporte de cable para Cables redondos y Mangueras flexibles para pisos suplementarios



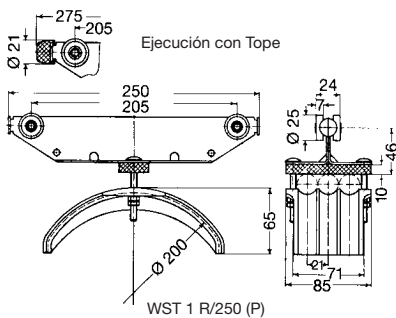
Tipo	para Carros tipo	Peso kg	Ref. Nº	Tipo	Ref. Nº
LAR	WST 1 R (todos los tipos)	0,110	312 500	LAR-E	312 532

⁽¹⁾ sin Topes



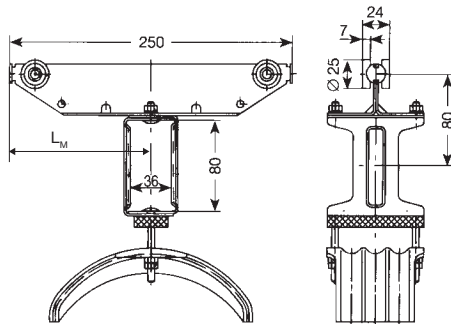
Datos Técnicos

Tipo	WST 1 R/250, WST 1 R/250 P
Ruedas	En acero con rodamientos de bolas, protegidos contra polvo y salpicaduras de agua. Templados y galvanizados. Estabilidad térmica de la grasa: -30° C hasta +125° C Velocidad máxima: 80 m/min.
Material	Cuerpo del carro: Acero galvanizado Soporte del cable: Poliamida Tornillos y tuercas: galvanizados Temperatura de servicio: - 30° C hasta +100° C
Carga admisible	máx. 22 kg por carro WST 1 R/250 (P)
Pasa servicio corrosivo	utilizar sistema S 1-E o K 1



Carros para Cables redondos y Mangueras flexibles

Tipo	máx. cable-Ø mm	Peso kg	Ref. Nº
WST 1 R/250 ⁽¹⁾	3 x Ø 20	0,660	312 060
WST 1 R/250 P		0,690	312 070



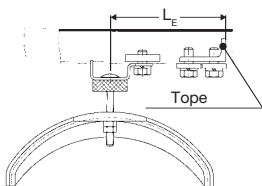
Carros de arrastre para Cables redondos y Mangueras flexibles

Soportes de cable correspondientes a los Carros utilizados

Tipo	para Carros tipo	L _m	A mm	Peso kg	Ref. Nº
MST 1 R/250 ⁽¹⁾	WST 1 R/250	125	250	1,000	312 140
MST 1 R/250 P	WST 1 R/250 P	125	275	1,030	312 150

Elemento fijo para Cables redondos y Mangueras flexibles

Soportes de cable correspondientes a los Carros utilizados



Los Topes PS 1, PS 1-1 y PS 1 G deben pedirse por separado.

Tipo	para Carros tipo	L _e mm	Peso kg	Ref. Nº
ES 1 R/250	WST 1 R/250	165	0,298	313 320
	WST 1 R/250 P	178		



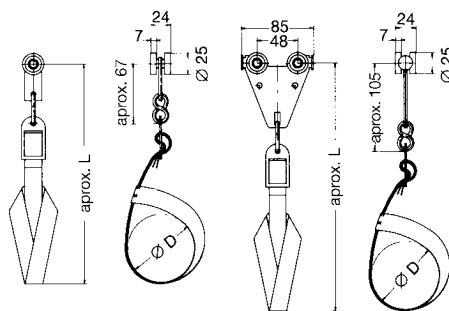
Datos Técnicos

Tipo	WR 1-Sch, WST 1-Sch
Ruedas	En acero con rodamientos de bolas, protegidos contra polvo y salpicaduras de agua. Templados y galvanizados. Estabilidad térmica de la grasa: -30° C hasta +125° C Velocidad máxima: aprox. 80 m/min.
Material	Cuerpo del carro: Acero galvanizado Gancho-S: Acero galvanizado Soporte de mangueras: Cinta de poliamida Tornillos y tuercas: galvanizados Temperatura de servicio: -30° C hasta +100° C
Carga admisible	máx. 10 kg por carro WR 1-Sch máx. 20 kg por carro WST 1-Sch
Para servicio corrosivo	utilizar sistema S 1-E o K 1

Carros para Cables redondos y Mangueras flexibles

WR 1-Sch

WST 1-Sch



Tipo	Ø D mm	L mm	Peso kg	Ref. Nº
WR 1-Sch/ 80	80	210	0,100	312 900
WR 1-Sch/160	160	290	0,110	312 901
WST 1-Sch/ 80	80	240	0,270	312 875
WST 1-Sch/160	160	320	0,280	312 876

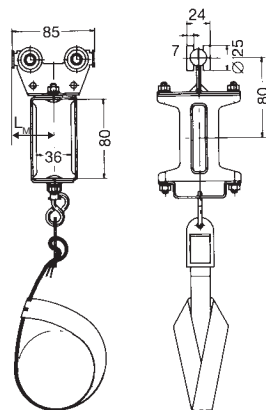
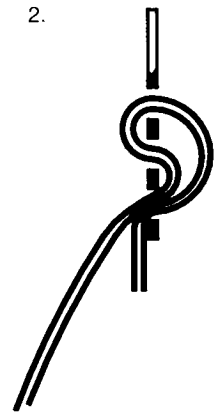
Montaje del bucle:

1. Preparar los extremos de la Cinta según indicado
2. Introducir los extremos en el soporte.
3. Formar un bucle
4. Suspender el conjunto y cerrar el gancho-S

1.

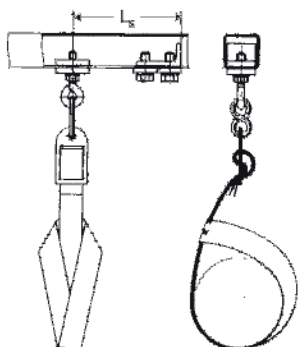


2.



Carros de arrastre para Cables redondos y Mangueras flexibles

Tipo	para Carros tipo	Lm	Peso kg	Ref. Nº
MST 1-Sch/ 80	WR 1-Sch/80	43	0,680	312 877
	WST 1-Sch/80			
MST 1-Sch/160	WR 1-Sch/160	43	0,690	312 878
	WST 1-Sch/160			



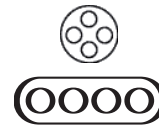
Elementos fijos para Cables redondos y Mangueras flexibles

Tipo	para Carros tipo	Le	Peso kg	Ref. Nº
EST 1-2-Sch/ 80	WR 1-Sch/80	110	0,140	312 879
	WST 1-Sch/80			
EST 1-2-Sch/160	WR 1-Sch/160	110	0,150	312 880
	WST 1-Sch/160			

Los Topes PS 1, PS 1-1 y PS 1 G deben pedirse por separado.



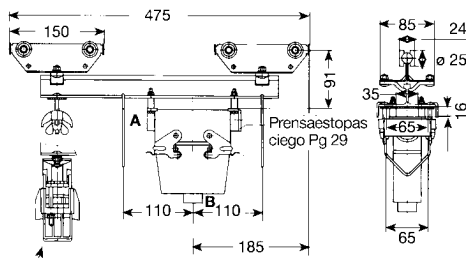
CARROS DE MANDO Y ACCESORIOS PARA PERFIL S 1



Para S 1-E
Resistente
a los ácidos

Acero
inoxidable

Carros de mando con conector enchufable



Ejecución con soporte giratorio para cables redondos ST-ST 1R

Tipo ⁽¹⁾	conector DIN 43652	Peso kg	Ref. N°
ST-ST 1/16 M	16polos	2,100	313 371
ST-ST 1/24 M	24polos	2,300	313 370
para cable redondo ST-ST 1 R			
ST-ST 1 R/16 M	16polos	2,200	313 373
ST-ST 1 R/24 M	24polos	2,400	313 372

Ejecución:

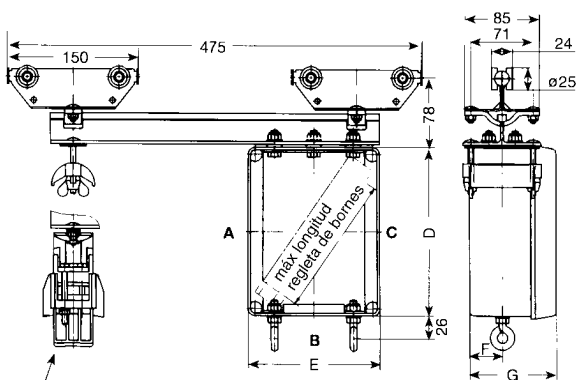
Carro: Acero galvanizado
Ruedas: Acero con rodamientos de bolas
Cuerpo: aluminio
Conector: Fundición de aluminio

Conector: 16 polos
Lado A: M 40 x 1,5
Lado B: M 32 x 1,5

Lado B: M 32 x 1,5
Lado A: M 40 x 1,5
Lado B: M 40 x 1,5

Carga máx.: 25 kg
Temperatura de servicio: - 30° C hasta +100° C

Carros de mando sin freno



Ejecución con soporte giratorio para cables redondos ST-ST 1R

Tipo ⁽¹⁾	mm				Peso kg	Ref. N°	Tipo ⁽¹⁾	Ref. N°
	D	E	F	G				
ST-ST 1/A 1	190	150	38	100	2,900	312 695	ST-ST 1-E	316 332
ST-ST 1/A 2	280	200	62	140	4,300	312 694	-	-
para cable redondo ST-ST 1 R								
ST-ST 1 R/A 1	190	150	38	100	3,000	312 817	ST-ST 1 R-E	312 819
ST-ST 1 R/A 2	280	200	62	140	4,400	312 818	-	-

Ejecución:

Carro: Acero galvanizado
Ruedas: Acero con rodamientos de bolas
Cuerpo: Aluminio
Caja de bornes: Plástico

Carga máx.: 25 kg
Temperatura de servicio: - 30° C hasta +100° C

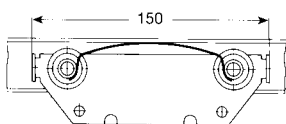
Atención: La Caja de conexión debe conectarse a tierra mediante una regleta de Bornes tipo EK 2,5 N PA!

ST-ST 1/A 1 ST-ST 1 R/A 1 ST-ST 1-E & ST-ST 1 R-E			ST-ST 1/A 2 ST-ST 1 R/A 2		
Prensaestopas	N° máx. lado-A	N° máx. lado-B	Prensaestopas	N° máx. lado-A	N° máx. lado-B
M 20 x 1,5	6	2	M 20 x 1,5	12	6
M 25 x 1,5	5	1	M 25 x 1,5	10	6
M 32 x 1,5	3	1	M 32 x 1,5	8	4
M 40 x 1,5	2	1	M 40 x 1,5	4	1
M 50 x 1,5	2	-	M 50 x 1,5	3	1
M 63 x 1,5	2	-	M 63 x 1,5	3	1

Máx. long. de la Regleta de bornes A 1 = 130 mm
A 2 = 220 mm

Freno de resorte para Carro de mando ST-ST 1

El freno de resorte se puede instalar de forma opcional.



Tipo	Material	Peso kg	Ref. N°
BF 1	Fleje en acero inox.	0,007	310 860

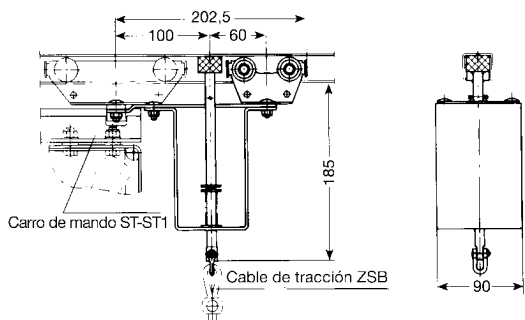


ACCESORIOS PARA CARROS DE MANDO PARA PERFIL S 1

Para S 1-E
Resistente
a los ácidos

Acero
inoxidable

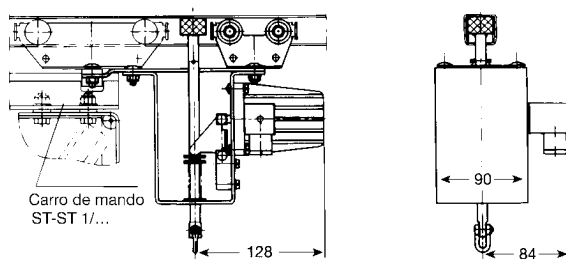
Freno para Carro de mando ST-ST 1



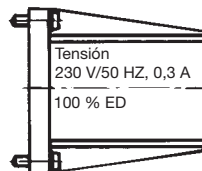
Tipo	Peso kg	Ref. N°
BS 1	1,740	312 698

Ejecución:
Carro: Acero, galvanizado
Ruedas: Acero con rodamientos de bolas

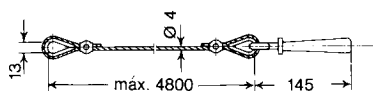
Freno con electroimán de corriente alterna (WM) para Carro de mando ST-ST 1



Tipo	Peso kg	Ref. N°
BS 1-WM	2,900	312 699



Cable con empuñadura para freno BS 1



Tipo	Longitud-standard mm	Peso kg	Ref. N°
ZSB	5000	0,250	310 850

Suministro: Empuñadura, Cable, 2 guardacabos, 2 bridas

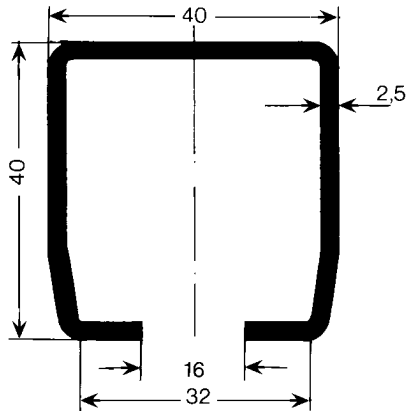


PERFIL S 2 Y ACCESORIOS

**Perfil S 2-E
y accesorios
Resistente
a los ácidos**

**Acero
inoxidable**

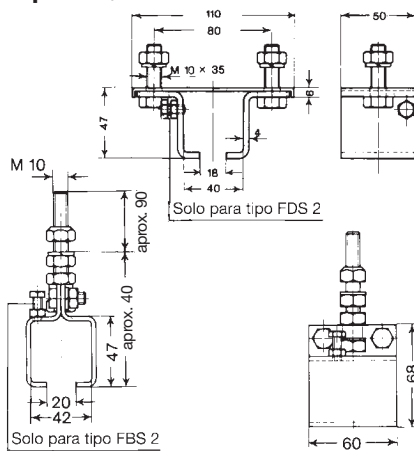
Perfil



Tipo	S 2	S 2-E
Ref. N° -en tramos de 6 m	316 636	316 646
Ref. N° -en tramos de 4 m	316 634	316 644
Ref. N° -sobreprecio curvado	310 480	315 372
para Carros-portacables	WS 2 y WST 2	WST 2-E
Material	Acero, galvanizado-senzimir	V 4 A (INOX)
Tramos standard	6 m y 4 m	
Distancia entre Soportes	véase Pág. 47, en tramos rectos máx. 2,5 m, en curvas máx. 1,25 m	
Momento de inercia Jx	6,7 cm ⁴	6,7 cm ⁴
Momento resistente Wx	3,1 cm ³	3,1 cm ³
Peso	2,490 kg/m	2,490 kg/m

Fabricación de curvas bajo pedido.

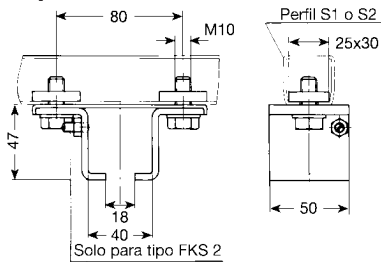
Soportes para atornillar



Tipo	Soportes deslizantes ADS 2 (1)	Soportes fijos FDS 2	Soportes deslizantes ADS 2-E (1)	Soportes fijos FDS 2-E
Ref. N°	315 200	315 210	315 357	315 356
Material	Acero, galvanizado		V 4 A (INOX)	
Peso	0,310 kg	0,320 kg	0,310 kg	0,320 kg

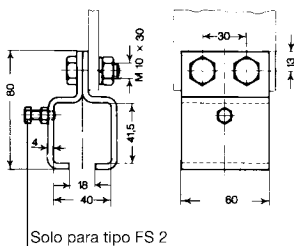
Tipo	Soportes deslizantes ABS 2 (1)	Soportes fijos FBS 2
Ref. N°	315 140	315 150
Material	Acero, galvanizado	
Peso	0,370 kg	0,380 kg

Soportes para acoplar a ménsulas HK



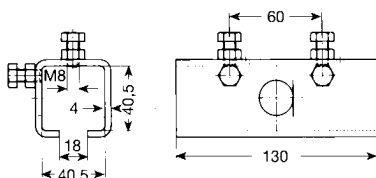
Tipo	Soportes deslizantes AKS 2 (1)	Soportes fijos FKS 2	Soportes deslizantes AKS 2-E(1)	Soportes fijos FKS 2-E
Ref. N°	315 220	315 230	315 379	315 380
Material	Acero, galvanizado		V 4 A (INOX)	
Peso	0,490 kg	0,500 kg	0,490 kg	0,500 kg

Soportes fijación lateral



Tipo	Soportes deslizantes AS 2 (1)	Soportes fijos FS 2
Ref. N°	315 030	315 040
Material	Acero, galvanizado	
Peso	0,470 kg	0,480 kg

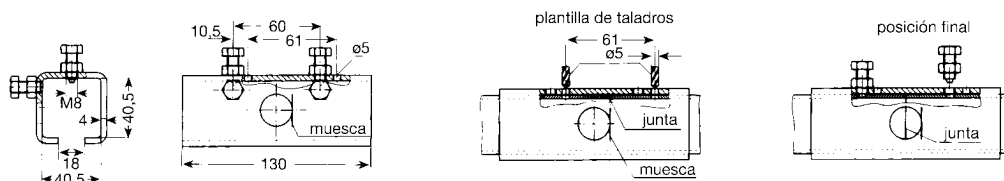
Juntas de unión



Tipo	VS 2	VS 2-E
Ref. N°	315 050	315 355
Material	Acero, galvanizado	
Peso	0,680 kg	0,680 kg

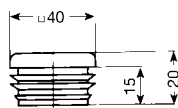


Junta de unión fija (Patente solicitada)



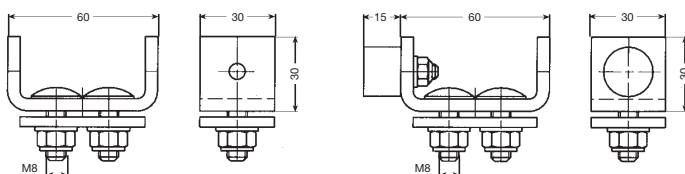
Tipo	VS 2-F
Ref. N°	316 522
Material	Acero, galvanizado
Peso	0,680 kg

Tapa extrema



Tipo		K 40
Ref. N°		316 449
Material		Plástico
Peso		0,009 kg

Tope

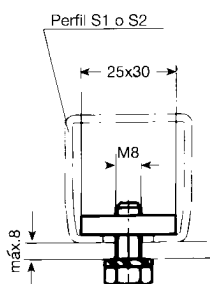


PS 2-1 (E)

PS 2-1 G

Tipo	PS 2-1	PS 2-1 G	PS 2-1 E
Ref. N°	317 000	317 001	317 002
Material	Acero, galvanizado	Acero, galvanizado	Acero ,inoxidable
Peso	0,220 kg	0,250 kg	0,220 kg

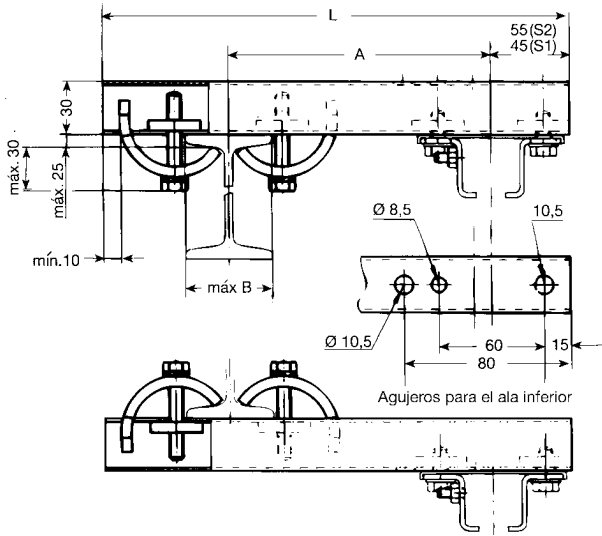
Tornillo hexagonal con arandela elástica y tuerca cuadrada



Tipo	M 8 x 20
Ref. N°	312 600
Material	Acero, galvanizado
Peso	0,044 kg



Ménsula de suspensión



La cota A se define considerando el espacio ocupado por el consumidor (p.e. un polipasto)
Verificar el espacio ocupado por las ruedas de rodadura del consumidor dentro del sistema monorraíl.

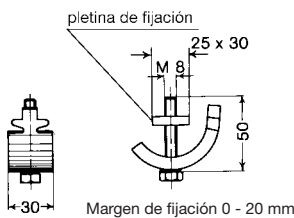
Tipo	Material	Peso kg	Dim.ajust.A mm	L mm	max. B mm	Ref. N°	Tipo	Mat.	Ref. N°
HK 200	Acero, galvanizado	0,980	200	400	210 ⁽¹⁾	310 220	HK 200-E	V 4 A (INOX)	312 510
HK 300		1,130	300	500	210 ⁽¹⁾	310 230	HK 300-E		312 511
HK 400		1,290	400	600	210 ⁽¹⁾	310 240	HK 400-E		312 512
HK 500		1,430	500	700	210 ⁽¹⁾	310 250	HK 500-E		312 513

Suministro: 1 par de garras de sujeción y Perfil S 1.
Los soportes AKS 2, FKS 2 deben pedirse por separado.

Tramo de perfil para HK

Tipo	Material	Peso kg	L mm	Ref. N°	Tipo	Mat.	Ref. N°
S 1-400	Acero, galvanizado-senzimir	0,620	400	310 600	S 1E-400	V 4 A (INOX)	312 515
S 1-500		0,780	500	310 610	S 1E-500		312 516
S 1-600		0,930	600	310 620	S 1E-600		312 517
S 1-700		1,090	700	310 630	S 1E-700		312 518

Garra de sujeción para HK

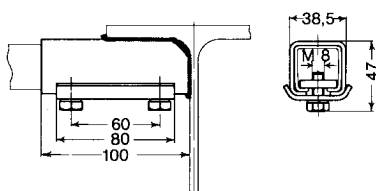


Tipo	SP	SP-E
Ref. N°	310 390	312 514
Material	Acero, galvanizado	V 4 A
Peso	0,200 kg	0,200 kg

La pletina de fijación M8 debe pedirse por separado .
Referencia N° 310 955

La pletina de fijación M8 (INOX) debe pedirse por separado.
Ref.N° 312 545

Soporte de soldar para HK



Tipo	AH 1
Ref. N°	310 400
Material	Acero
Peso	0,460 kg

Los tramos de perfil y los Soportes se suministran por separado.

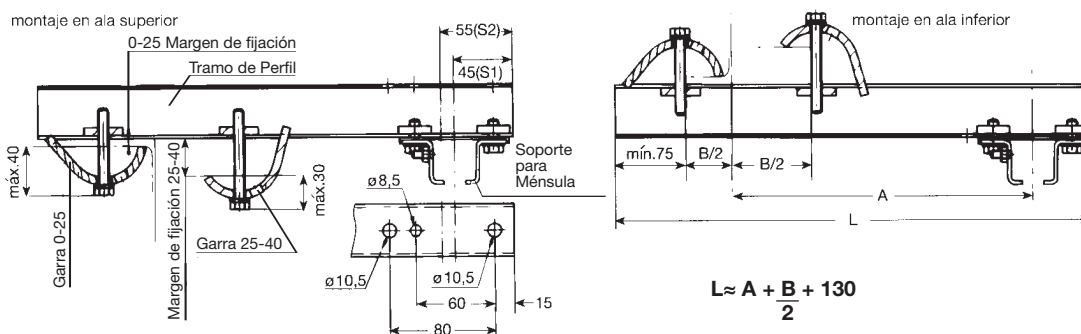


Tramo de Perfil S 2 para Ménsula

Los tramos de Perfil están provistos de los agujeros necesarios para el montaje de los Soportes de perfil, lo cual permite fijarlos al ala inferior fácilmente.

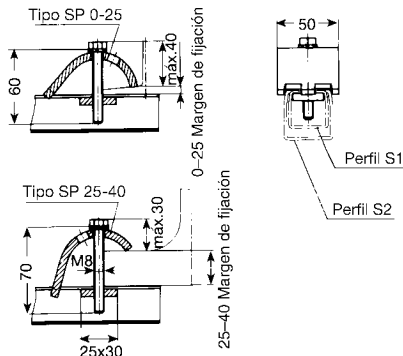
Tipo	Material	Peso kg	Dim. L mm	Ref. N°	Tipo	Mat.	Ref. N°
S 2- 400	Acero, galvanizado-senzimir	0,996	400	315 402	S 2E- 400	V 4 A (INOX)	316 513
S 2- 500		1,245	500	315 403	S 2E- 500		316 514
S 2- 600		1,494	600	315 404	S 2E- 600		316 515
S 2- 700		1,743	700	315 405	S 2E- 700		316 516
S 2- 800		1,992	800	315 406	S 2E- 800		316 517
S 2- 900		2,241	900	315 407	S 2E- 900		316 518
S 2-1000		2,490	1000	315 408	S 2E-1000		316 519
S 2-1100		2,739	1100	315 409	S 2E-1100		316 520
S 2-1200		2,988	1200	315 410	S 2E-1200		316 521

Ejemplo de disposición con Ménsula-Soporte en Perfil S 2 con garras



La cota A se define considerando el espacio ocupado por el consumidor (p.e. un polipasto). Verificar el espacio ocupado por las ruedas de rodadura del consumidor dentro del sistema monorraíl.

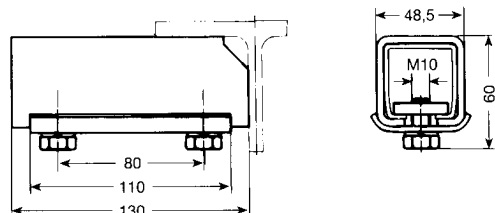
Garra de sujeción para Ménsula



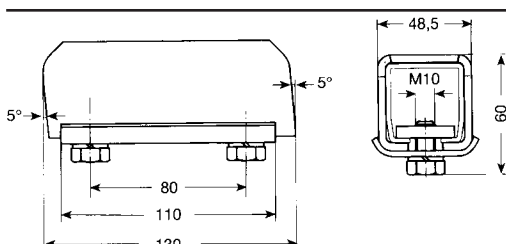
Tipo	SP 0-25	SP 0-25-E
Ref. N°	312 643	316 690
Material	Acero, galvanizado	V 4 A (INOX)
Peso	0,286 kg	0,286 kg

Tipo	SP 25-40	SP 25-40-E
Ref. N°	312 644	316 695
Material	Acero, galvanizado	V 4 A (INOX)
Peso	0,287 kg	0,287 kg

Soporte para soldar para tramo de Perfil S 2



Tipo	AH 2
Ref. N°	310 989
Material	Acero
Peso	0,940 kg



Tipo	AH 2-2
Ref. N°	312 648
Material	Acero
Peso	0,854 kg



CARROS PORTACABLES Y ACCESORIOS PARA PERFIL S 2

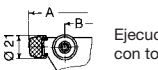
- Acero -



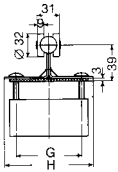
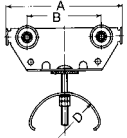
Soporte de cable con tuerca hexagonal



Soporte de cable con tuerca patentada



Ejecución con tope



Datos Técnicos

Tipo	WST 2 F (para cables planos)	
Ruedas	En acero con rodamientos de bolas, protegido contra polvo y salpicaduras de agua. Templados y galvanizados Estabilidad térmica de la grasa: -30° C hasta +125° C Velocidad máxima: aprox. 100 m/min.	Ruedas de plástico con cojinete de fricción aprox. 60 m/min.
Material	Cuerpo del carro: Acero, galvanizado Soporte cable: Acero, galvanizado Tope: Neopreno Tornillos y tuercas: galvanizado Temperatura de servicio: -30° C hasta +100° C	Soporte de cable con tuerca patentada Poliamida
Carga admisible	max. 28 kg por carro	max. 12 kg por carro
Bucle del cable	en curvas máx. 0,3 x radio de perfil; en función de la carga utilizar cables de tracción	no apto para curvas
Pasa servicio corrosivo	utilizar sistema S 2-E	

Carros para Cables planos

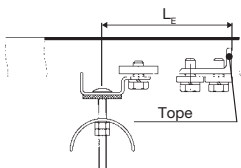
Tipo	Grosor max. del cable mm	Dimensiones max alto x ancho mm	A	B	Ø D	G	H	Peso kg	con Tuerca patentada Ref. Nº (2)	Ref. Nº	Tipo	con Tuerca patentada Ref. Nº (2)	Ref. Nº
			mm										
WST 2 F/ 85 (1)	8	17 x 65	85	43	50	85	85	0,460	316 493	316 170	WST 2 F/ 85 K (1)	317 008	317 018
WST 2 F/ 85 P		29 x 65	110					0,470	316 494	316 180	WST 2 F/ 85 KP	317 009	317 019
WST 2 F/125-50 (1)		37 x 65	125	0,560				316 495	315 381	WST 2 F/125-50 K (1)	317 010	317 020	
WST 2 F/125-50 P	50 x 65	150	80	80	97	97	0,570	316 496	315 382	WST 2 F/125-50 KP	317 011	317 021	
WST 2 F/125 (1)	22 x 65	125					0,630	316 497	316 190	WST 2 F/125 K (1)	317 012	317 022	
WST 2 F/125 P	34 x 65	150	0,640				316 498	316 200	WST 2 F/125 KP	317 013	317 023		
WST 2 F/150-50 (1)	8	50 x 65	150	50	71	71	71	0,590	316 499	315 383	WST 2 F/150-50 K (1)	317 014	317 024
WST 2 F/150-50 P		62 x 65	175					0,600	316 500	315 384	WST 2 F/150-50 KP	317 015	317 025
WST 2 F/150-80 (1)	10	35 x 65	150					80	85	85	85	0,660	316 501
WST 2 F/150-80 P		47 x 65	175	0,670	316 502	315 386	WST 2 F/150-80 KP					317 017	317 027
WST 2 F/150 (1)	12	25 x 65	150	105	100	100	100					0,700	
WST 2 F/150 P		37 x 65	175					0,710		316 220	WST 2 F/150 KP		317 029
WST 2 F/200-100 (1)		50 x 65	200					0,800		316 576	WST 2 F/200-100 K (1)		317 030
WST 2 F/200-100 P	62 x 65	225	0,810		316 577	WST 2 F/200-100 KP		317 031					

Carros de arrastre para Cables planos

Tipo	para Carros tipo	Lm	A mm	Peso kg	con Tuerca patentada Ref. Nº (2)	Ref. Nº	Tipo	con Tuerca patentada Ref. Nº (2)	Ref. Nº
MST 2 F/ 85 (1)	WST 2 F/ 85	43	85	0,830	316 503	316 230	MST 2 F/ 85 K (1)	317 032	317 042
MST 2 F/ 85 P	WST 2 F/ 85 P	55	110	0,840	316 504	316 240	MST 2 F/ 85 KP	317 033	317 043
MST 2 F/125-50 (1)	WST 2 F/125-50	63	125	0,940	316 505	315 389	MST 2 F/125-50 K (1)	317 034	317 044
MST 2 F/125-50 P	WST 2 F/125-50 P	75	150	0,950	316 506	315 390	MST 2 F/125-50 KP	317 035	317 045
MST 2 F/125 (1)	WST 2 F/125	63	125	1,010	316 507	316 250	MST 2 F/125 K (1)	317 036	317 046
MST 2 F/125 P	WST 2 F/125 P	75	150	1,020	316 508	316 260	MST 2 F/125 KP	317 037	317 047
MST 2 F/150-50 (1)	WST 2 F/150-50	75	150	0,960	316 509	315 391	MST 2 F/150-50 K (1)	317 038	317 048
MST 2 F/150-50 P	WST 2 F/150-50 P	88	175	0,970	316 510	315 392	MST 2 F/150-50 KP	317 039	317 049
MST 2 F/150-80 (1)	WST 2 F/150-80	75	150	1,030	316 511	315 393	MST 2 F/150-80 K (1)	317 040	317 050
MST 2 F/150-80 P	WST 2 F/150-80 P	88	175	1,040	316 512	315 394	MST 2 F/150-80 KP	317 041	317 051
MST 2 F/150 (1)	WST 2 F/150	75	150	1,070		316 270	MST 2 F/150 K (1)		317 052
MST 2 F/150 P	WST 2 F/150 P	88	175	1,080		316 280	MST 2 F/150 KP		317 053
MST 2 F/200-100 (1)	WST 2 F/200-100	100	200	1,170		316 578	MST 2 F/200-100 K (1)		317 054
MST 2 F/200-100 P	WST 2 F/200-100 P	113	225	1,180		316 579	MST 2 F/200-100 KP		317 055

Elementos fijos para cables planos

Tipo	para Carros tipo	Le mm	Peso kg	con Tuerca patentada Ref. Nº (2)	Ref. Nº
EST 1-2 F/ 85	WST 2 F/ 85 (K) (P)	150	0,290	313 304	313 315
	WST 2 F/125-50 (K) (P)				
	WST 2 F/150-50 (K) (P)				
EST 1-2 F/125	WST 2 F/125 (K) (P)	150	0,370	313 308	313 316
	WST 2 F/150-80 (K) (P)				
EST 1-2 F/150	WST 2 F/150 (K) (P)	150	0,410		313 317
EST 1-2 F/100-2	WST 2 F/200-100 (K) (P)	190	0,410		313 318



Los Topes PS 2-1 (PS 2-1 G, PS 2-1 E) deben pedir-se por separado

(1) sin Topes

(2) con tuerca patentada usar el sufijo PM (p. ej. WST 2/F 85-PM).



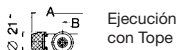
CARROS PORTACABLES Y ACCESORIOS PARA PERFIL S 2

- Acero -

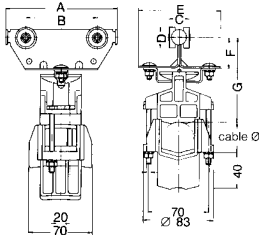


Datos Técnicos

Tipo	WST 2 R	
Ruedas	En acero con rodamientos de bolas protegidos contra polvo y salpicaduras de agua. Templados y galvanizados. Estabilidad térmica de la grasa: -30° C hasta +125° C. Velocidad máxima: aprox 80m/min.	Ruedas de plástico con cojinete de fricción aprox. 60 m/min.
Material	Cuerpo del carro: Acero, galvanizado Soporte del cable: Poliamida Tope: Neopreno Tornillos y Tuercas: galvanizado Temperatura de servicio: - 30° C hasta +100° C	
Carga admisible	max. 22 kg por carro	max. 12 kg por carro
Bucle del cable	en curvas máx. 0,3 x radio del Perfil; en función de la carga utilizar cables de tracción	no apto para curvas
Pasa servicio corrosivo	utilizar sistema S 2-E	



Ejecución con Tope

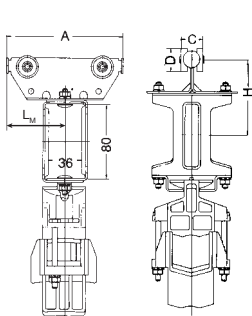


Carros para Cables redondos y Mangueras flexibles

Tipo	Cables Ø	mm							Peso kg	Ref. N°	Tipo	Ref. N°
		A	B	C	D	E	F	G				
WST 2 R/ 85 (1)	5 mm hasta 38 mm	85	43	31	32	85	36	99	0,530	316 416	WST 2 R/ 85 K (1)	317 056
WST 2 R/ 85 P		110							0,550	316 417	WST 2 R/ 85 KP	317 057
WST 2 R/125 (1)		125	80	31	32	97	36	99	0,630	316 418	WST 2 R/125 K (1)	317 058
WST 2 R/125 P		150							0,650	316 419	WST 2 R/125 KP	317 059

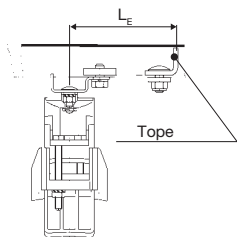
Carros de arrastre para Cables redondos y Mangueras flexibles

Ejecución con Tope



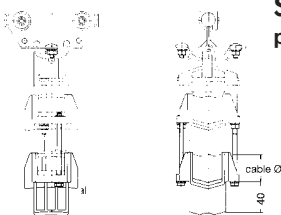
Tipo	para Carrod tipo	mm						Peso kg	Ref. N°	Tipo	Ref. N°
		Lm	A	C	D	H					
MST 2 R/ 85 (1)	WST 2 R/ 85	43	85	31	32	80	0,890	316 420	MST 2 R/85 K (1)	317 060	
MST 2 R/ 85 P	WST 2 R/ 85 P	55	110				0,910	316 421	MST 2 R/85 KP (1)	317 061	
MST 2 R/125 (1)	WST 2 R/125	63	125				0,990	316 422	MST 2 R/125 K (1)	317 062	
MST 2 R/125 P	WST 2 R/125 P	75	150				1,010	316 423	MST 2 R/125 KP (1)	317 063	

Elemento fijo para Cables redondos y Mangueras flexibles



Tipo	para Carrod tipo	LE mm	Peso kg	Ref. N°
EST 1-2 R	WST 2 R (todo los tipos)	160	0,338	313 321

Los Topes PS 2 (PS 2 G) deben pedirse por separado.



Soporte de cable para Cables redondos y Mangueras flexibles para varios pisos

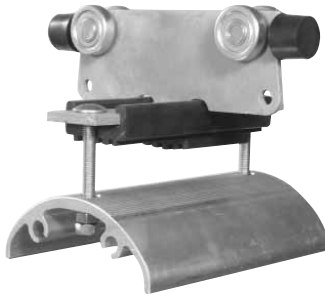
Tipo	para Carrod tipo	Peso kg	Ref. N°
LAR	WST 2 R (todo los tipos)	0,110	312 500

(1) sin Topes



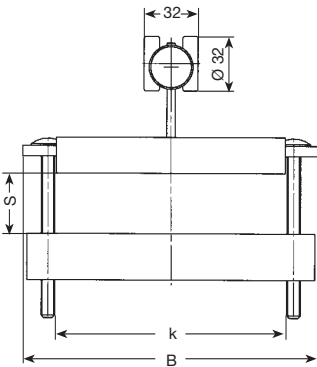
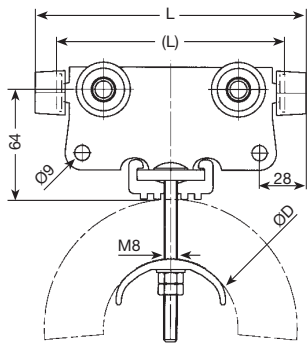
CARROS PORTACABLES PARA PERFIL S 2

- Acero -

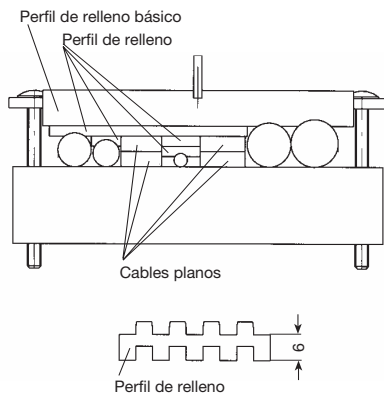


Datos Técnicos

Tipo	WST 2 FR
Ruedas	En acero con rodamientos de bolas, protegidos contra polvo y salpicaduras de agua. Templados y galvanizados. Estabilidad térmica de la grasa: -30° C hasta +125° C. Velocidad máxima: aprox. 100 m/min. empleando los equipos de tracción correspondientes.
Material	Cuerpo del carro: Acero galvanizado Soporte del cable: Acero galvanizado Tope: EPDM Tornillos y tuercas: galvanizados Temperatura de servicio: - 30° C hasta +100° C
Carga admisible	max. 35 kg por carro
Bucle del cable	en curvas máx. 0,3 x radio del Perfil; en función de la carga utilizar cable de tracción
Pasa servicio corrosivo	utilizar sistema WST 2 FR-E



Para fijación conjunta de cables redondos, es posible pedir el Perfil de relleno 36 x 9 por metros. (Ref. N°: 348 845)



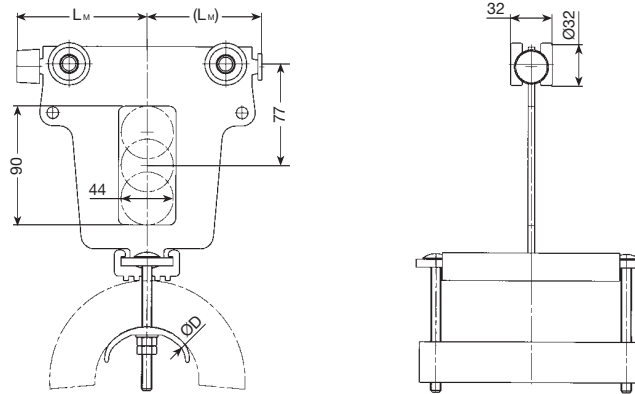
Carros portacables WST 2 FR:

Tipo	Dimensiones máx. Alto x Ancho (s x k)	L mm	(L) mm	B mm	D mm	Peso kg	Ref. N°
WST 2 FR/125- 80 B175 P	18 x 130	125	-	175	80	1,09	316 895
WST 2 FR/125- 80 B225 P	18 x 180	125	-	225	80	1,22	316 896
WST 2 FR/135- 80 B175	22 x 130	-	135	175	80	1,17	316 897
WST 2 FR/135- 80 B225	22 x 180	-	135	225	80	1,30	316 898
WST 2 FR/160- 80 B175 P	35 x 130	160	-	175	80	1,17	316 899
WST 2 FR/160- 80 B225 P	35 x 180	160	-	225	80	1,30	316 900
WST 2 FR/160-100 B175 P	25 x 130	160	-	175	100	1,25	316 901
WST 2 FR/160-100 B225 P	25 x 180	160	-	225	100	1,42	316 902
WST 2 FR/175- 80 B175	42 x 130	-	175	175	80	1,27	316 903
WST 2 FR/175- 80 B225	42 x 180	-	175	225	80	1,40	316 904
WST 2 FR/175-100 B175	32 x 130	-	175	175	100	1,35	316 905
WST 2 FR/175-100 B225	32 x 180	-	175	225	100	1,52	316 906
WST 2 FR/200- 80 B175 P	55 x 130	200	-	175	80	1,27	316 907
WST 2 FR/200- 80 B225 P	55 x 180	200	-	225	80	1,40	316 908
WST 2 FR/200-100 B175 P	45 x 130	200	-	175	100	1,35	316 909
WST 2 FR/200-100 B225 P	45 x 180	200	-	225	100	1,52	316 910
WST 2 FR/200-140 B175 P	25 x 130	200	-	175	140	1,59	316 911
WST 2 FR/200-140 B225 P	25 x 180	200	-	225	140	1,83	316 912
WST 2 FR/225-100 B175	58 x 130	-	225	175	100	1,47	316 913
WST 2 FR/225-100 B225	58 x 180	-	225	225	100	1,64	316 914
WST 2 FR/225-140 B175	38 x 130	-	225	175	140	1,71	316 915
WST 2 FR/225-140 B225	38 x 180	-	225	225	140	1,95	316 916
WST 2 FR/225-170 B175	22 x 130	-	225	175	170	1,77	316 917
WST 2 FR/225-170 B225	22 x 180	-	225	225	170	2,02	316 918
WST 2 FR/250-100 B175 P	70 x 130	250	-	175	100	1,47	316 919
WST 2 FR/250-100 B225 P	70 x 180	250	-	225	100	1,64	316 920
WST 2 FR/250-140 B175 P	50 x 130	250	-	175	140	1,71	316 921
WST 2 FR/250-140 B225 P	50 x 180	250	-	225	140	1,95	316 922
WST 2 FR/250-170 B175 P	35 x 130	250	-	175	170	1,77	316 923
WST 2 FR/250-170 B225 P	35 x 180	250	-	225	170	2,02	316 924
WST 2 FR/265-140 B175	58 x 130	-	265	175	140	1,81	316 925
WST 2 FR/265-140 B225	58 x 180	-	265	225	140	2,05	316 926
WST 2 FR/265-170 B175	42 x 130	-	265	175	170	1,87	316 927
WST 2 FR/265-170 B225	42 x 180	-	265	225	170	2,12	316 928
WST 2 FR/290-140 B175 P	70 x 130	290	-	175	140	1,81	316 929
WST 2 FR/290-140 B225 P	70 x 180	290	-	225	140	2,05	316 930
WST 2 FR/290-170 B175 P	55 x 130	290	-	175	170	1,87	316 931
WST 2 FR/290-170 B225 P	55 x 180	290	-	225	170	2,12	316 932
WST 2 FR/300-170 B175	60 x 130	-	300	175	170	1,95	316 933
WST 2 FR/300-170 B225	60 x 180	-	300	225	170	2,20	316 934
WST 2 FR/300-230 B175	30 x 130	-	300	175	230	2,90	317 074
WST 2 FR/300-230 B225	30 x 180	-	300	225	230	3,40	317 075
WST 2 FR/325-170 B175 P	72 x 130	325	-	175	170	1,95	316 935
WST 2 FR/325-170 B225 P	72 x 180	325	-	225	170	2,20	316 936
WST 2 FR/325-230 B175 P	42 x 130	325	-	175	230	2,90	317 076
WST 2 FR/325-230 B225 P	42 x 180	325	-	225	230	3,40	317 077



CARROS DE ARRASTRE PARA PERFIL S 2

- Acero -



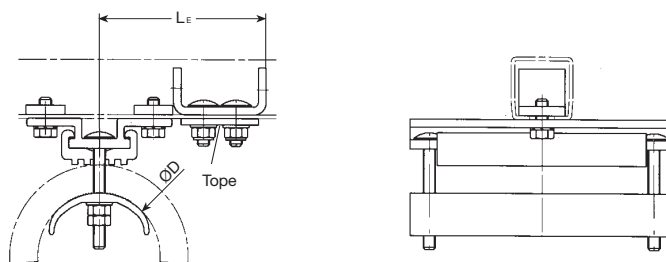
Carros de arrastre MST 2 FR

Tipo	para Carros tipo	Lm mm	(Lm) mm	D mm	Peso kg	Ref. N°
MST 2 FR/175- 80 B175	WST 2 FR/135- 80 B175 WST 2 FR/175- 80 B175	-	88	80	1,51	316 952
MST 2 FR/175- 80 B225	WST 2 FR/135- 80 B225 WST 2 FR/175- 80 B225	-	88	80	1,65	316 953
MST 2 FR/175-100 B175	WST 2 FR/175-100 B175	-	88	100	1,59	316 954
MST 2 FR/175-100 B225	WST 2 FR/175-100 B225	-	88	100	1,77	316 955
MST 2 FR/200- 80 B175 P	WST 2 FR/125- 80 B175 P WST 2 FR/160- 80 B175 P WST 2 FR/200- 80 B175 P	100	-	80	1,51	316 956
MST 2 FR/200- 80 B225 P	WST 2 FR/125- 80 B225 P WST 2 FR/160- 80 B225 P WST 2 FR/200- 80 B225 P	100	-	80	1,65	316 957
MST 2 FR/200-100 B175 P	WST 2 FR/160-100 B175 P WST 2 FR/200-100 B175 P	100	-	100	1,59	316 958
MST 2 FR/200-100 B225 P	WST 2 FR/160-100 B225 P WST 2 FR/200-100 B225 P	100	-	100	1,77	316 959
MST 2 FR/200-140 B175 P	WST 2 FR/200-140 B175 P	100	-	140	1,83	316 960
MST 2 FR/200-140 B225 P	WST 2 FR/200-140 B225 P	100	-	140	2,08	316 961
MST 2 FR/300-100 B175	WST 2 FR/225-100 B175	-	150	100	1,93	316 962
MST 2 FR/300-100 B225	WST 2 FR/225-100 B225	-	150	100	2,11	316 963
MST 2 FR/300-140 B175	WST 2 FR/225-140 B175 WST 2 FR/265-140 B175	-	150	140	2,17	316 964
MST 2 FR/300-140 B225	WST 2 FR/225-140 B225 WST 2 FR/265-140 B225	-	150	140	2,42	316 965
MST 2 FR/300-170 B175	WST 2 FR/225-170 B175 WST 2 FR/265-170 B175 WST 2 FR/300-170 B175	-	150	170	2,23	316 966
MST 2 FR/300-170 B225	WST 2 FR/225-170 B225 WST 2 FR/265-170 B225 WST 2 FR/300-170 B225	-	150	170	2,49	316 967
MST 2 FR/300-230 B175	WST 2 FR/300-230 B175	-	150	230	3,17	317 078
MST 2 FR/300-230 B225	WST 2 FR/300-230 B225	-	150	230	3,70	317 079
MST 2 FR/325-100 B175 P	WST 2 FR/250-100 B175 P	162	-	100	1,93	316 968
MST 2 FR/325-100 B225 P	WST 2 FR/250-100 B225 P	162	-	100	2,11	316 969
MST 2 FR/325-140 B175 P	WST 2 FR/250-140 B175 P WST 2 FR/290-140 B175 P	162	-	140	2,17	316 970
MST 2 FR/325-140 B225 P	WST 2 FR/250-140 B225 P WST 2 FR/290-140 B225 P	162	-	140	2,42	316 971
MST 2 FR/325-170 B175 P	WST 2 FR/250-170 B175 P WST 2 FR/290-170 B175 P WST 2 FR/325-170 B175 P	162	-	170	2,23	316 972
MST 2 FR/325-170 B225 P	WST 2 FR/250-170 B225 P WST 2 FR/290-170 B225 P WST 2 FR/325-170 B225 P	162	-	170	2,49	316 973
MST 2 FR/325-230 B175 P	WST 2 FR/325-230 B175 P	162	-	230	3,17	317 080
MST 2 FR/325-230 B225 P	WST 2 FR/325-230 B225 P	162	-	230	3,70	317 081



ELEMENTOS FIJOS PARA PERFIL S 2

- Acero -



Elementos fijos EST 2 FR

los Topes PS 2-1, PS 2-1 G deben pedirse por separado

Tipo	para Carros tipo	L _e mm	D mm	Peso kg	Ref. N°
EST 2 FR/ 80 B175	WST 2 FR/125- 80 B175 P	165	80	0,78	316 986
	WST 2 FR/135- 80 B175	165			
	WST 2 FR/160- 80 B175 P	165			
	WST 2 FR/175- 80 B175	165			
	WST 2 FR/200- 80 B175P	165			
EST 2 FR/ 80 B225	WST 2 FR/125- 80 B225 P	165	80	0,92	316 987
	WST 2 FR/135- 80 B225	165			
	WST 2 FR/160- 80 B225 P	165			
	WST 2 FR/175- 80 B225	165			
	WST 2 FR/200- 80 B225 P	165			
EST 2 FR/100 B175	WST 2 FR/160-100 B175 P	165	100	0,86	316 988
	WST 2 FR/175-100 B175	165			
	WST 2 FR/200-100 B175P	165			
	WST 2 FR/225-100 B175	170			
	WST 2 FR/250-100 B175 P	180			
EST 2 FR/100 B225	WST 2 FR/160-100 B225 P	165	100	1,04	316 989
	WST 2 FR/175-100 B225	165			
	WST 2 FR/200-100 B225 P	165			
	WST 2 FR/225-100 B225	170			
	WST 2 FR/250-100 B225 P	180			
EST 2 FR/140 B175	WST 2 FR/200-140 B175 P	165	140	1,10	316 990
	WST 2 FR/225-140 B175	170			
	WST 2 FR/250-140 B175 P	180			
	WST 2 FR/265-140 B175	190			
	WST 2 FR/290-140 B175 P	200			
EST 2 FR/140 B225	WST 2 FR/200-140 B225 P	165	140	1,35	316 991
	WST 2 FR/225-140 B225	170			
	WST 2 FR/250-140 B225 P	180			
	WST 2 FR/265-140 B225	190			
	WST 2 FR/290-140 B225 P	200			
EST 2 FR/170 B175	WST 2 FR/225-170 B175	170	170	1,16	316 992
	WST 2 FR/250-170 B175 P	180			
	WST 2 FR/265-170 B175	190			
	WST 2 FR/290-170 B175 P	200			
	WST 2 FR/300-170 B175	205			
	WST 2 FR/325-170 B175 P	220			
EST 2 FR/170 B225	WST 2 FR/225-170 B225	170	170	1,42	316 993
	WST 2 FR/250-170 B225 P	180			
	WST 2 FR/265-170 B225	190			
	WST 2 FR/290-170 B225 P	200			
	WST 2 FR/300-170 B225	205			
	WST 2 FR/325-170 B225 P	220			
EST 2 FR/230 B175	WST 2 FR/300-230 B175	205	230	2,10	317 082
	WST 2 FR/325-230 B175 P	220			
EST 2 FR/230 B225	WST 2 FR/300-230 B225	205	230	2,62	317 083
	WST 2 FR/325-230 B225 P	220			

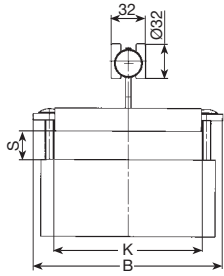
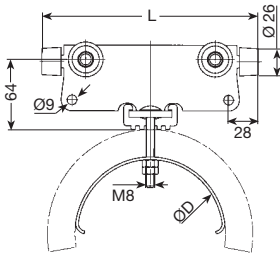


CARROS PORTACABLES Y ACCESORIOS PARA PERFIL S2-E

- Acero inoxidable -

Resistente a los ácidos

Acero inoxidable

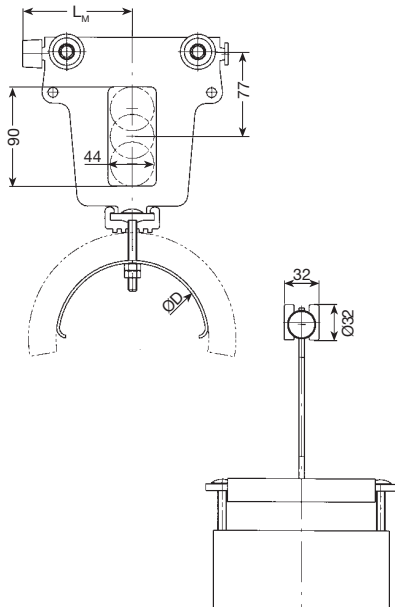


Datos Técnicos

Tipo	WST 2 FR E
Ruedas	Rodamientos de bolas sellados en V4A (INOX) Estabilidad térmica de la grasa: -30° C hasta +150° C Velocidad máxima: aprox. 100 m/min.
Material	Cuerpo del carro: V4A Soporte de cable: V4A Tope: EPDM Tornillos y tuercas: V4A Temperatura de servicio: - 30° C hasta +80° C
Carga admisible	máx. 20 kg por carro

Carros portacables WST 2 FR E

Tipo	Dimensiones máx. Alto x Ancho (s x k)	L mm	B mm	D mm	Peso kg	Ref. N°
WST 2 FR/200-140 B175-E P	25 x 135	200	175	140	1,80	316 939
WST 2 FR/250-140 B175-E P	50 x 135	250	175	140	1,90	316 945
WST 2 FR/250-170 B175-E P	35 x 135	250	175	170	2,23	316 947

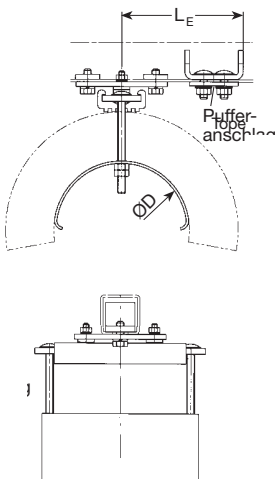


Carros de arrastre MST 2 FR E

Tipo	para Carros tipo	Lm mm	D mm	Peso kg	Ref. N°
MST 2 FR/200-140 B175-E P	WST 2 FR/200-140 B175-E P	100	140	2,03	316 976
MST 2 FR/325-140 B175-E P	WST 2 FR/250-140 B175-E P	162	140	2,37	316 982
MST 2 FR/325-170 B175-E P	WST 2 FR/250-170 B175-E P	162	170	2,70	316 984

Elementos fijos EST 2 FR E

El Tope PS 2-1 E debe pedirse por separado



Tipo	para Carros tipo	LE mm	D mm	Peso kg	Ref. N°
EST 2 FR/ 140 B175-E	WST 2 FR/200-140 B175-E P WST 2 FR/250-140 B175-E P	165 180	140	1,30	316 996
EST 2 FR/ 170 B175-E	WST 2 FR/250-170 B175-E P	180	170	1,62	316 998



CARROS PORTACABLES Y ACCESORIOS PARA PERFIL S2

- Acero -



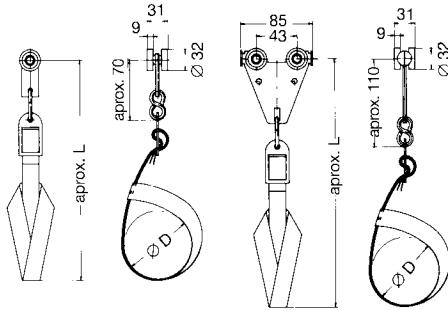
Datos Técnicos

Tipo	WR 2-Sch, WST 2-Sch	
Ruedas	En acero con rodamientos de bolas protegidos contra polvo y salpicaduras de agua. Templados y galvanizados. Estabilidad térmica de la grasa: -30° C hasta +125° C Velocidad máxima: aprox. 80 m/min.	ruedas de plástico con cojinete de fricción aprox. 60 m/min.
Material	Cuerpo del carro: Acero, galvanizado Gancho-S: Acero, galvanizado Soporte de mangueras: Cinta de Poliamida Tornillos y tuercas: galvanizado Temperatura de servicio: - 30° C hasta +100° C	
Carga admisible	max. 15 kg por carro WR 2-Sch max. 30 kg por carro WST 2-Sch	max. 6 kg por carro WR 2-Sch-K max. 12 kg por carro WST 2-Sch-K
Pasa servicio corrosivo	utilizar sistema S 2-E!	

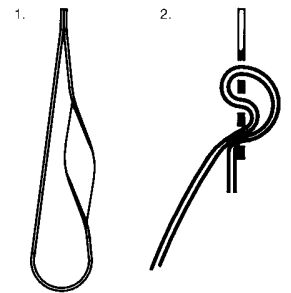
Carros para cables redondos y mangueras flexibles

WR 2-Sch

WST 2-Sch



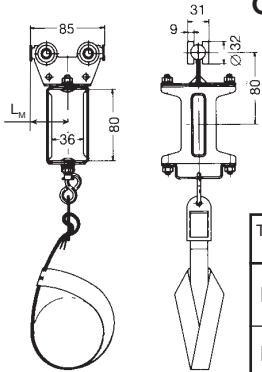
Tipo	Ø D mm	L mm	Peso kg	Ref. N°	Tipo	Ref. N°
WR 2-Sch/ 80	80	210	0,160	316 600	WR 2-Sch/ 80 K	317 064
WR 2-Sch/160	160	290	0,170	316 601	WR 2-Sch/160 K	317 065
WST 2-Sch/ 80	80	240	0,370	316 550	WST 2-Sch/ 80 K	317 066
WST 2-Sch/160	160	320	0,380	316 555	WST 2-Sch/160 K	317 067



Montaje del Bucle:

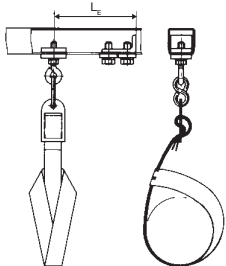
1. Preparar los extremos de la Cinta según indicado.
2. Introducir los extremos en el Soporte.
3. Formar un bucle .
4. Suspender el conjunto y cerrar el gancho-S

Carros de arrastre para Cables redondos y Mangueras flexibles



Tipo	para Carros tipo	L _M	Peso kg	Ref. N°	Tipo	Ref. N°
MST 2-Sch/ 80	WR 2-Sch/ 80	43	0,780	316 556	MST 2-Sch/ 80 K	317 068
	WST 2-Sch/ 80	43				
MST 2-Sch/160	WR 2-Sch/160	43	0,790	316 557	MST 2-Sch/160 K	317 069
	WST 2-Sch/160	43				

Elemento fijo para Cables redondos y Mangueras flexibles

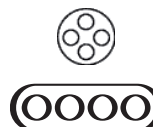


Los Topes PS 2-1 o PS 2-1 G deben pedirse por separado.

Tipo	para Carros tipo	L _E mm	Peso kg	Ref. N°
EST 1-2-Sch/ 80	WR 2-Sch/ 80	110	0,140	312 879
	WST 2-Sch/ 80			
EST 1-2-Sch/160	WR 2-Sch/160	110	0,150	312 880
	WST 2-Sch/160			



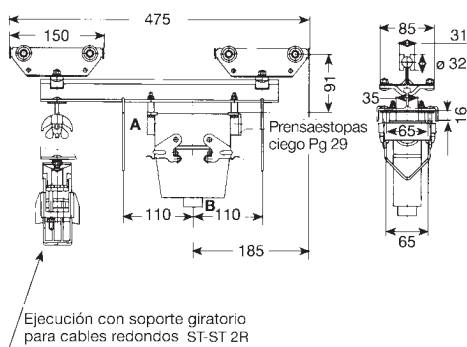
CARROS DE MANDO Y FRENO DE RESORTE PARA PERFIL S 2



Resistente a los ácidos

Acero inoxidable

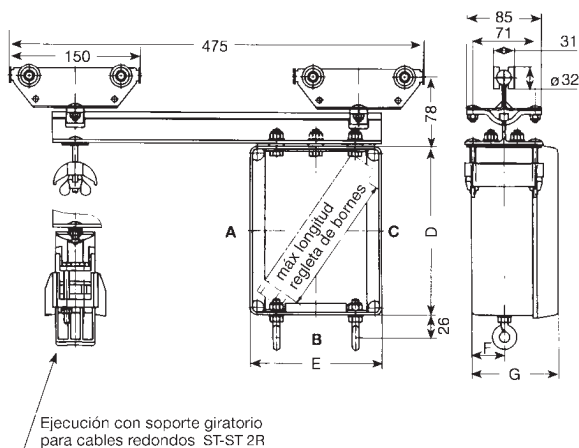
Carro de mando con conector enchufable



Tipo ⁽¹⁾	conector DIN 43852	Peso kg	Ref. N°
ST-ST 2/16 M	16polos	2,300	317 144
ST-ST 2/24 M	24polos	2,500	317 143
ejecución para cable redondo ST-ST 2 R			
ST-ST 2 R/16 M	16polos	2,400	317 146
ST-ST 2 R/24 M	24polos	2,600	317 145

Ejecución:	
Carro: Acero galvanizado	Cuerpo: Aluminio
Ruedas: Acero con rodamiento	Conector: Fundición de aluminio de bolas
Conector: 16 polos	Conector: 24 polos
Lado - A: M 40 x 1,5	Lado - A: M 40 x 1,5
Lado - B M 32 x 1,5	Lado - B: M 40 x 1,5
Carga máx.: 25 kg	Temperatura de servicio: - 30° C hasta +100° C

Carro de mando sin freno



Tipo ⁽¹⁾	D	E	F	G	Peso kg	Ref. N°
ST-ST 2/A 1	190	150	38	100	3,100	316 456
ST-ST 2/A 2	280	200	62	140	4,500	316 455
ejecución para cable redondo ST-ST 2 R						
ST-ST 2 R/A 1	190	150	38	100	3,200	316 525
ST-ST 2 R/A 2	280	200	62	140	4,600	316 526

Ejecución:	
Carro: Acero galvanizado	Cuerpo: Aluminio
Ruedas: Acero con rodamientos de bolas	Caja de bornes: Plástico
Carga máx.: 25 kg	Temperatura de servicio: - 30° C hasta +100° C

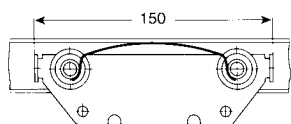
Atención: La Caja de conexión debe conectarse a tierra mediante una regleta de Bornes tipo EK 2,5 NPA!

ST-ST 2/A 1 ST-ST 2 R/A 1			ST-ST 2/A 2 ST-ST 2 R/A 2		
Prensaestopas	N° max. Lado - A	N° max. Lado - B	Prensaestopas	N° max. Lado - A	N° max. Lado - B
M 20 x 1,5	6	2	M 20 x 1,5	12	6
M 25 x 1,5	5	1	M 25 x 1,5	10	6
M 32 x 1,5	3	1	M 32 x 1,5	8	4
M 40 x 1,5	2	1	M 40 x 1,5	4	1
M 50 x 1,5	2	-	M 50 x 1,5	3	1
M 63 x 1,5	2	-	M 63 x 1,5	3	1

Máx. long. de la Regleta de bornes A 1 = 130 mm
A 2 = 220 mm

Freno de resorte para Carro de mando ST-ST 2

El freno de resorte se puede instalar de forma opcional.



Tipo	Material	Peso kg	Ref. N°
BF 2-2	Fleje en acero inox.	0,010	316 466

⁽¹⁾ Montaje solamente con soportes fijos.

Los prensaestopas y los bornes deben pedirse por separado (ver Cat. 8L).

Carros de mando con caja de bornes más grande bajo pedido.

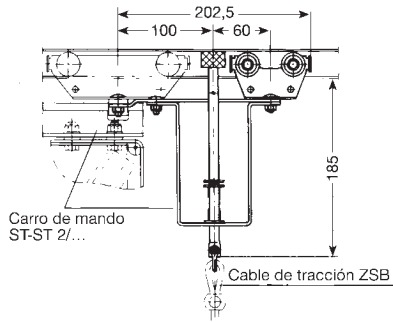


ACCESORIOS PARA CARROS DE MANDO PARA PERFIL S 2

Resistente
a los ácidos

Acero
inoxidable

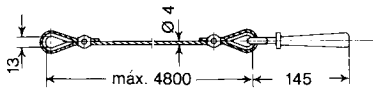
Freno para Carro de mando



Tipo	Peso kg	Ref. N°
BS 2	1,840	316 458

Ejecución:
Carro: Acero galvanizado
Ruedas: Acero con rodamientos de bolas

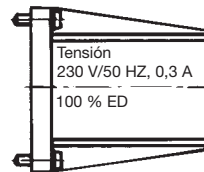
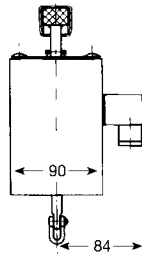
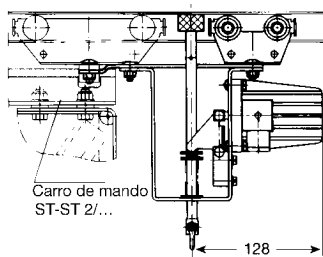
Cable con empuñadura para el freno B S 2



Tipo	Longitud standard mm	Peso kg	Ref. N°
ZSB	5000	0,250	310 850

Suministro: Empuñadura, Cable 2 guardacabos, 2 bridas

Freno con electroimán de corriente alterna (WM)



Tipo	Peso kg	Ref. N°
BS 2-WM	3,000	316 457

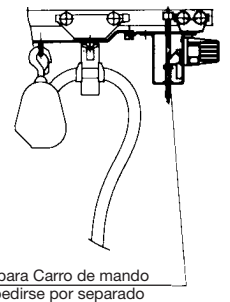
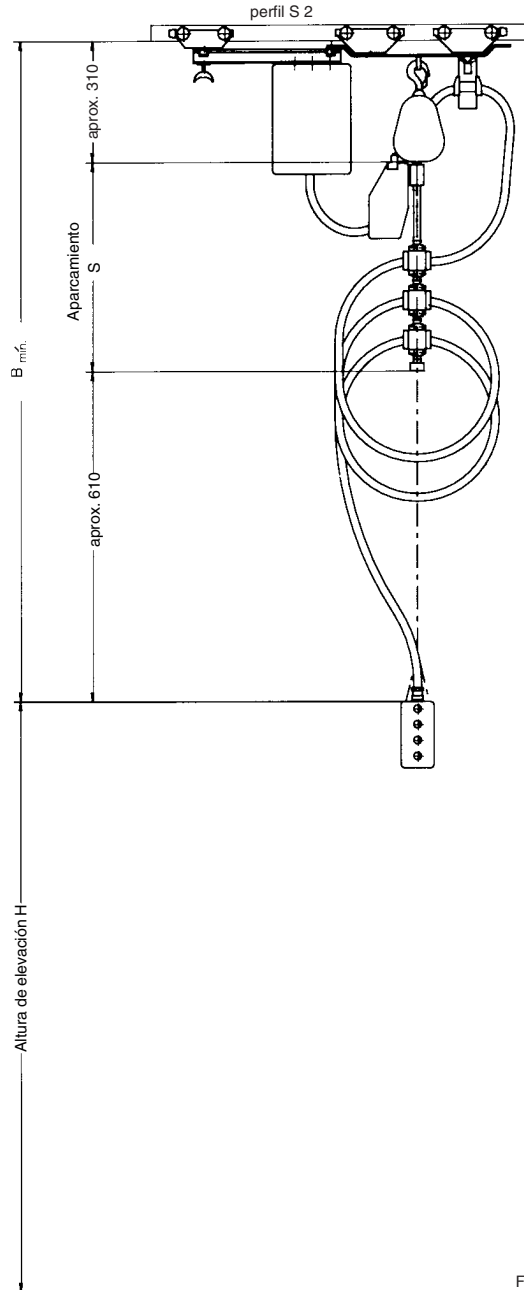
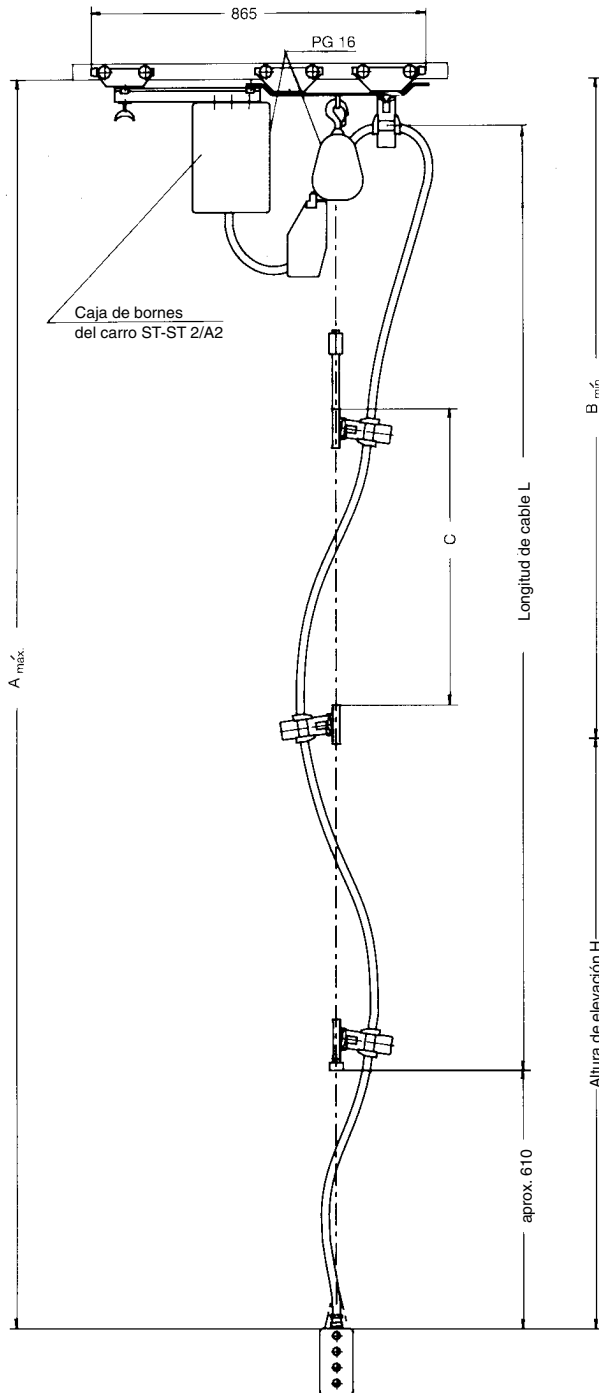


Carro de mando motorizado para S 2



CARROS DE MANDO PARA PERFIL S 2

con dispositivo motorizado para elevación de Botonera



Longitud del cable	$L = (H+S) \times 1,05 \text{ (m)}$
Distancia entre fijaciones C	$C = \frac{L}{n} \text{ (m)}$
Aparcamiento	$S = n \times 0,1 \text{ m} + 0,2 \text{ m (m)}$

- H = Altura de elevación (m)
- A^{máx.} = Posición inferior de la Botonera (m)
- B^{mín.} = Posición superior de la Botonera (m)
- S = Aparcamiento (m)
- L = Longitud del cable (sin acometidas) (m)
- C = Distancia entre fijaciones (m)
- n = Número de espiras

Tipo(1)	Re-corrido H (m)	Cota A máx. (m)	Cota B máx. (m)	Aparcam. S (m)	Número de espiras (n)	Carga admisible con cable y Botonera kg	Peso ca. kg	Ref. N°
ST 2-H 1,3	1,30	2,55	1,25	0,33	1	52,000	18,000	316 560
ST 2-H 2,6	2,60	3,95	1,35	0,43	2	51,500	18,500	316 561
ST 2-H 3,9	3,90	5,35	1,45	0,53	3	51,000	19,000	316 562
ST 2-H 5,2	5,20	6,75	1,55	0,63	4	50,500	19,500	316 563
ST 2-H 6,5	6,50	8,15	1,65	0,73	5	50,000	20,000	316 564
ST 2-H 7,8	7,80	9,55	1,75	0,83	6	49,500	20,500	316 565
ST 2-H 9,1	9,10	10,95	1,85	0,93	7	49,000	21,000	316 566
ST 2-H 10,4	10,40	12,35	1,95	1,03	8	48,500	21,500	316 567
ST 2-H 11,7	11,70	13,75	2,05	1,13	9	48,000	22,000	316 568
ST 2-H 13,0	13,00	15,15	2,15	1,23	10	47,500	22,500	316 569

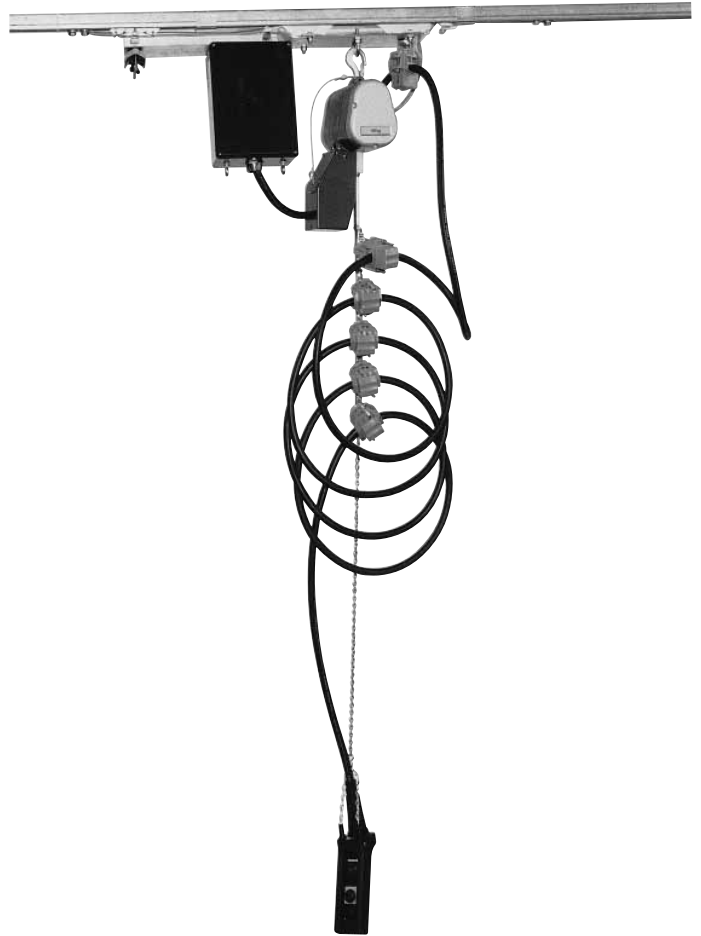
(1) Montaje solamente con soportes fijos.
 Los prensaestopas y los bornes deben pedirse por separado (ver Cat. 8L).
 Carros de mando con caja de bornes más grande bajo pedido.



CARRO DE MANDO PARA PERFIL S 2

Montaje y conexión eléctrica

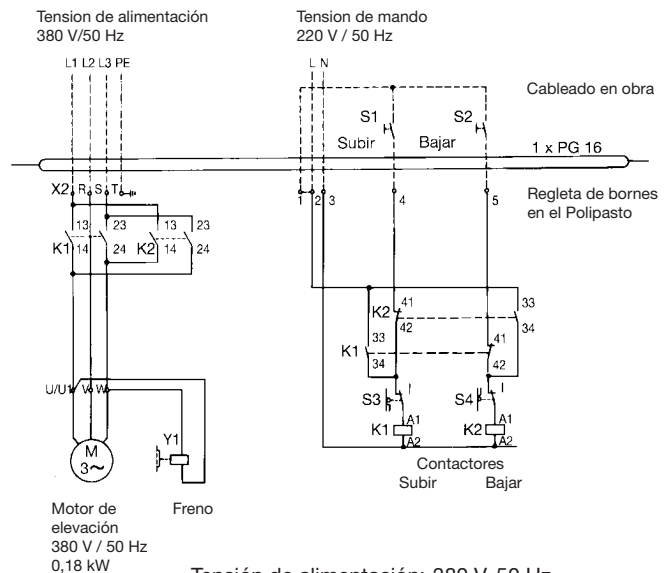
- Hay que fijar el Perfil de acuerdo con las instrucciones de montaje, solamente mediante suspensiones fijas. La distancia entre suspensiones depende de la carga originada por el Carro de mando.
- El Cable de mando necesario para el accionamiento del dispositivo de elevación, comprendiendo por lo menos 3 polos (min. 1 mm²), hay que instalarlo estando la Botonera desplazada hacia arriba, como está representado en la figura. Como cable de mando recomendamos cable redondo con cubierta de goma y órgano de sustentación.
- En toda la longitud del cable $L = (H + S) \times 1,05$ (sin las longitudes necesarias para su conexión a la Botonera y a la caja de conexiones) hay que efectuar marcaciones a la distancia entre fijaciones C, de acuerdo con el número de espiras del cable.
- Se fija el cable de mando empezando por la primera fijación situada encima de la Botonera, y siguiendo en forma de espiral, a la otras fijaciones a la distancia C (tener en cuenta la longitud para su conexión a la Botonera).
- La fijación superior está fijada al cuerpo del polipasto de cadena, y a partir de esta fijación se lleva el cable a la caja de conexiones y se la conecta a la regleta de bornes.
- En la caja de conexiones hay que prever adicionalmente 8 bornes en línea y otro para el conductor de protección, para la conexión eléctrica del dispositivo de elevación.
- Como línea de unión entre el dispositivo de elevación y la caja de conexiones, hay que instalar un cable de 8 polos + conductor de protección (Sección de los cables mín. 1 mm²) de acuerdo con el esquema eléctrico.
- La tensión de servicio necesaria 380 V, 50 Hz, tiene que conectarse a los bornes R.S.T. (L1, L2, L3, PE) y la tensión de mando 220 V, 50 Hz, a los bornes 2 y 3.
- Los cables conectados a los bornes 1, 4 y 5 conducen a los pulsadores S 1 y S2 (Subir/bajar) de la Botonera.
- El pulsador S 2 (Bajar) puede estar también situado en otro punto (por ej. en la cabina de la grúa). En este caso hay que tender 2 polos de mando a través de la instalación de Carros portacables.



Marcha de prueba y ajuste de los finales de carrera

- Después de accionar el pulsador S 2 (Bajar) a la Botonera se desplaza automáticamente (autoretenición) hacia abajo.
- El cable de mando se coloca en forma de espiral alrededor de la cadena de carga: la Botonera describe aquí un movimiento giratorio.
- Una vez alcanzada la posición más inferior de la Botonera, el final de carrera S 4 desconecta el motor de elevación.
- En la posición más inferior, la Botonera debe colgar de la cadena. El cable de mando cuelga, descargado, dentro del sistema, con aprox. un 5 % de sobrelongitud. Si esto no fuera así, hay que desplazar el tope final de la cadena en su caja.
- Después de accionar el pulsador S 1 (Subir) la Botonera se desplaza automáticamente hacia arriba. La desconexión final se efectúa por medio del final de carrera S 3.

Esquema eléctrico del dispositivo motorizado de elevación



Por razones de seguridad recomendamos soldar el lado superior del Perfil de rodadura con las Juntas de unión.

En el curso del montaje el Perfil y los Soportes en cada extremo deben ser taladrados en horizontal con un agujero Ø 9 mm. Instalar un tornillo de cabeza hexagonal M 8 x 60 mm con tuerca y arandela elástica, el cual asegura el Perfil contra eventuales desplazamientos.

Tensión de alimentación: 380 V, 50 Hz
 Tensión de mando: 220 V, 50 Hz
 -----: cableado en obra a la Botonera
 S 1 y S 2: pulsadores subir/bajar en la Botonera
 S 3 y S 4: finales de carrera subir/bajar
 K 1 y K 2: contactores subir/bajar

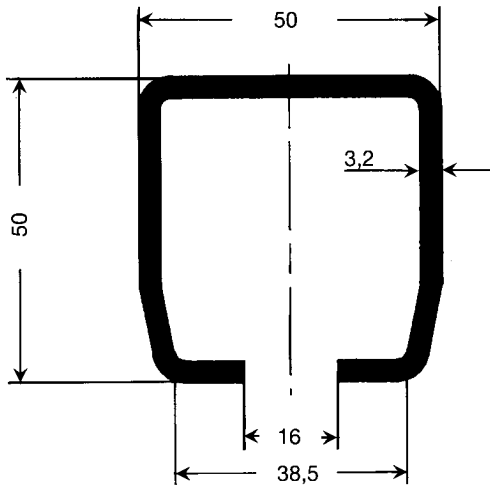


PERFIL S 3 Y ACCESORIOS

**Perfil S 3A-E
y accesorios
Resistente
a los ácidos**

**Acero
inoxidable**

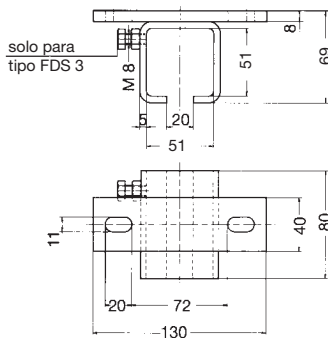
Perfil



Tipo	S 3	S3A-E
Ref. N° en tramos de 6 m	314 126	314 246
Ref. N° sobreprecio por curvado para Carros portacables	WST 3	314 048
Material	Acero, galvanizado - sendzmir	1.4571
Tramos standard	6 m	
Distancia entre soportes	véase Pág. 47, en tramos rectos máx. 3 m en curvas máx. 1,5 m	
Momento de inercia Jx	16,9 cm ⁴	
Momento resistente Wx	6,1 cm ³	
Peso	4,050 kg/m	

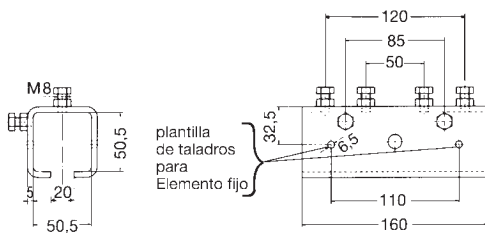
Realización de curvas bajo pedido.

Soportes fijación horizontal



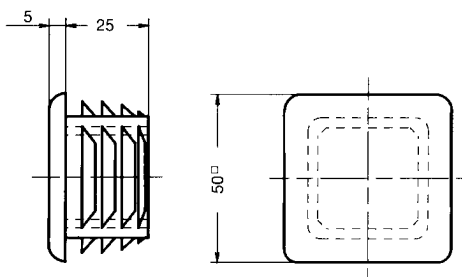
Tipo	Soportes deslizantes ADS 3	Soportes fijos FDS 3	Soportes deslizantes ADS 3-A2	Soportes fijos FDS 3-A2
Ref. N°	314 014	314 013	314 283	314 284
Material	Acero, galvan.	Acero, galvan.	1.4301	1.4301
Peso	0,920 kg	0,930 kg	0,920 kg	0,930 kg

Juntas de unión (plantilla de taladros para Elemento fijo)



Tipo	VS 3	VS 3-A2
Ref. N°	314 008	314 285
Material	Acero, galvanizado	1.4301
Peso	1,250 kg	1,250 kg

Tapas extremas



Tipo	KS 3
Ref. N°	314 016
Material	Plástico
Peso	0,020 kg

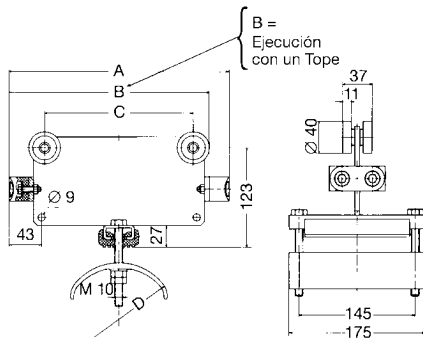


CARROS PORTACABLES Y ACCESORIOS PARA PERFIL S 3

- Acero -



Carros para cables planos

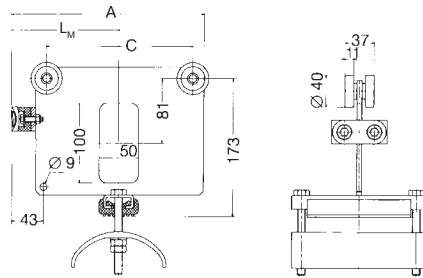


Datos Técnicos

Tipo	WST 3
Ruedas	En acero con rodamientos de bolas, protegidos contra polvo y salpicaduras de agua Protección 2 RS. Templados y galvanizados, o con superficie de rodadura en Poliuretano. Estabilidad térmica de la grasa: -30° C hasta +125° C Velocidad máxima: aprox. 120 m/min.
Material	Cuerpo del carro: Acero galvanizado Soporte del cable: Aluminio Tope: Neopreno Tornillos y tuercas: galvanizados Temperatura: - 30° C hasta +100° C
Carga admisible	máx. 55 kg por carro
Bucle del cable	en curvas máx. 0,3 x radio del Perfil; en función de la carga utilizar cables de tracción

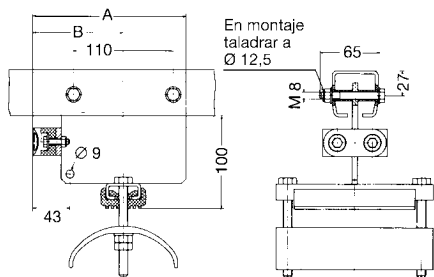
Tipo ⁽¹⁾	Grosor máx. del cable mm	Dimensiones máx. alto x ancho mm	A B C D				Peso kg	Ref. N°	Ref. N° Ruedas poliuretano
			mm						
WST 3 F/175-100	12	30 x 135		175	110	100	2,130	314 018	314 077
WST 3 F/200-100	12	45 x 135	200		110	100	2,240	314 019	314 078
WST 3 F/200-140	14	25 x 135	200		110	140	2,420	314 020	314 079
WST 3 F/250-140	14	50 x 135		250	185	140	2,750	314 021	314 080
WST 3 F/250-170	17	35 x 135		250	185	170	3,480	314 022	314 081
WST 3 F/250-200	20	20 x 135		250	185	200	3,600	314 023	314 082
WST 3 F/275-140	14	60 x 135	275		185	140	2,840	314 024	314 083
WST 3 F/275-170	17	45 x 135	275		185	170	3,570	314 025	314 084
WST 3 F/275-200	20	30 x 135	275		185	200	3,680	314 026	314 085
WST 3 F/325-170	17	70 x 135		325	260	170	3,870	314 027	314 086
WST 3 F/325-200	20	55 x 135		325	260	200	4,020	314 028	314 087
WST 3 F/325-230	23	40 x 135		325	260	230	4,240	314 029	314 088
WST 3 F/350-200	20	70 x 135	350		260	200	4,110	314 030	314 089
WST 3 F/350-230	23	55 x 135	350		260	230	4,330	314 031	314 090

Carros de arraste para cables planos



Tipo ⁽¹⁾	para Carros tipo	A Lm C			Peso kg	Ref. N°	Ref. N° Ruedas poliuretano
		mm					
MST 3 F/275-100	WST 3 F/175-100	244	138	185	2,720	314 032	314 091
	WST 3 F/200-100						
MST 3 F/275-140	WST 3 F/200-140	244	138	185	2,930	314 033	314 092
	WST 3 F/250-140						
	WST 3 F/275-140						
MST 3 F/275-170	WST 3 F/250-170	244	138	185	3,660	314 034	314 093
	WST 3 F/275-170						
MST 3 F/275-200	WST 3 F/250-200	244	138	185	3,770	314 035	314 094
	WST 3 F/275-200						
MST 3 F/325-170	WST 3 F/325-170	319	175	260	4,220	314 036	314 095
	WST 3 F/325-200						
MST 3 F/350-200	WST 3 F/350-200	319	175	260	4,360	314 037	314 096
	WST 3 F/325-230						
MST 3 F/350-230	WST 3 F/325-230	319	175	260	4,580	314 038	314 097
	WST 3 F/350-230						

Elementos fijos para cables planos



Tipo	para Carros tipo	A Le		Peso kg	Ref. N°
		mm			
EST 3 F/200-100	WST 3 F/175-100	169	100	1,800	314 039
	WST 3 F/200-100				
EST 3 F/200-140	WST 3 F/200-140	169	100	1,970	314 040
	WST 3 F/250-140				
EST 3 F/275-140	WST 3 F/275-140	244	138	2,390	314 041
	WST 3 F/250-170				
EST 3 F/275-170	WST 3 F/275-170	244	138	3,120	314 042
	WST 3 F/250-200				
EST 3 F/275-200	WST 3 F/275-200	244	138	3,240	314 043
	WST 3 F/325-170				
EST 3 F/325-170	WST 3 F/325-170	319	175	3,510	314 044
	WST 3 F/350-200				
EST 3 F/350-200	WST 3 F/350-200	319	175	3,660	314 045
	WST 3 F/325-230				
EST 3 F/350-230	WST 3 F/350-230	319	175	3,880	314 046
	WST 3 F/350-230				



PERFIL DE PLÁSTICO K 1

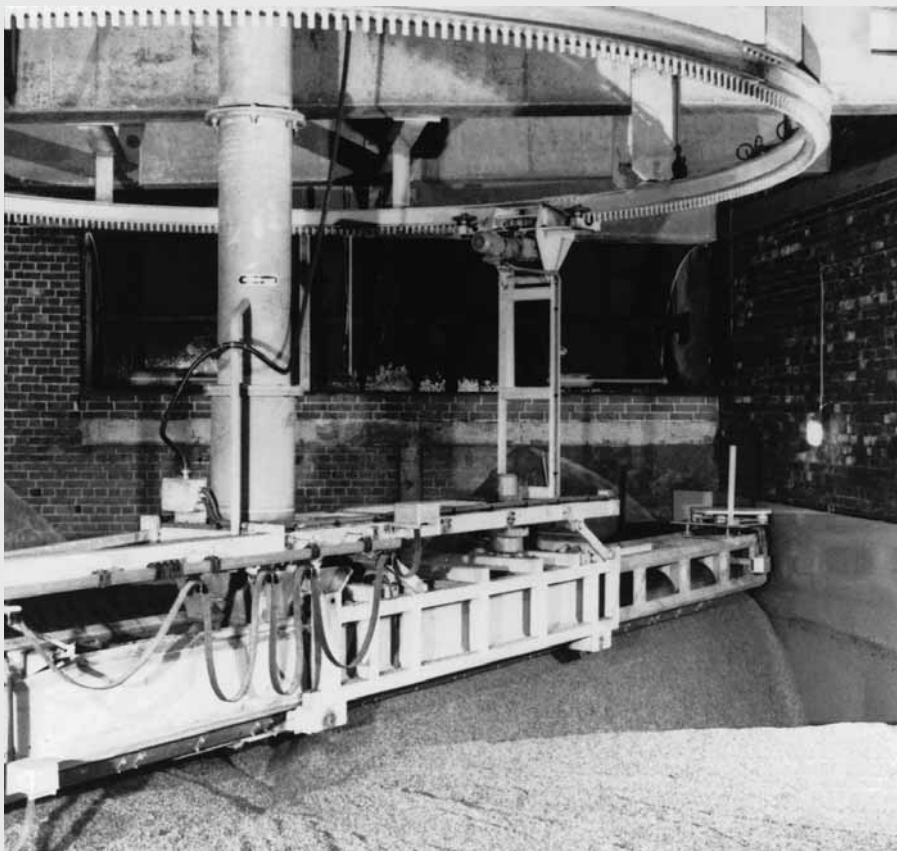
Resistente
a los ácidos

Acero
inoxidable

Perfil K 1

Para ambientes particularmente agresivos (por ej. baños de decapado, galvanizado, instalaciones depuradoras, industria química, etc.) es preciso utilizar materiales especialmente resistentes a la corrosión.

En estos casos se recomienda la utilización del **Perfil de rodadura de plástico con Portacables deslizantes o Carros-portacables**.



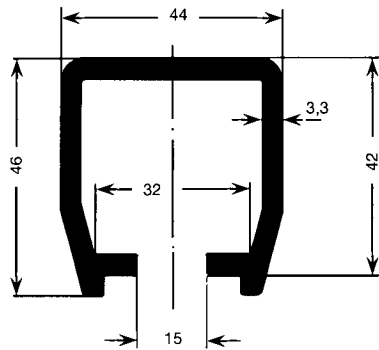
Perfil K 1 en una fábrica de malta



PERFIL K 1 Y ACCESORIOS

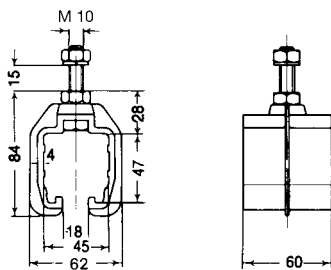
**Resistente
a los ácidos**

**Acero
inoxidable**



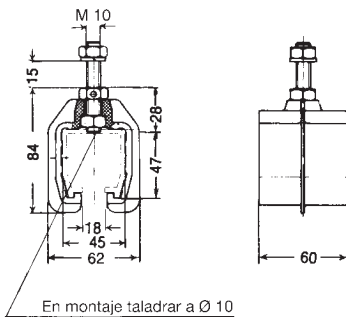
Perfil

Tipo	K1
Ref. N°	311 324
Para Portacables deslizantes y Carros	SK 1 y WK 1
Material	PVC - rígido
Temperatura admisible	- 30° C hasta + 55° C
Radio mínimo curvas	1,5 m
Tramos standard	4 m
Distancia entre soportes	1 m (en curvas máx. 0,5 m)
Carga admisible entre soportes	25 kg (para distancia entre Soportes 1 m)
Momento de inercia Jx	13,18 cm ⁴
Momento resistente Wx	5,18 cm ³
Peso	0,740 kg/m



Soporte deslizante

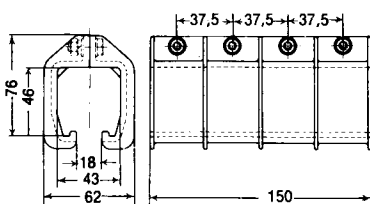
Tipo	GK 1
Ref. N°	311 020
Material	Polietileno Partes metálicas: Acero inoxidable
Carga máx. admisible	25 kg
Peso	0,110 kg



Soporte fijo

Tipo	FK 1
Ref. N°	311 030
Material	Polietileno Partes metálicas: Acero inoxidable
Carga máx. admisible	25 kg
Peso	0,110 kg

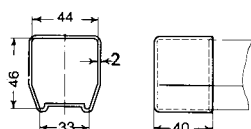
Colocar un Soporte fijo en el centro de la Línea. En caso de utilizar Carros de mando montar un Soporte fijo suplementario en cada extremo del Perfil.



Juntas de unión

Tipo	VK 1
Ref. N°	311 040
Material	Polietileno Partes metálicas: Acero inoxidable
Peso	0,160 kg

Tapas extremas



Tipo	K 1 E
Ref. N°	312 170
Material	Polietileno
Peso	0,010 kg



CARROS PORTACABLES Y ACCESORIOS PARA PERFIL K 1

Resistente a los ácidos

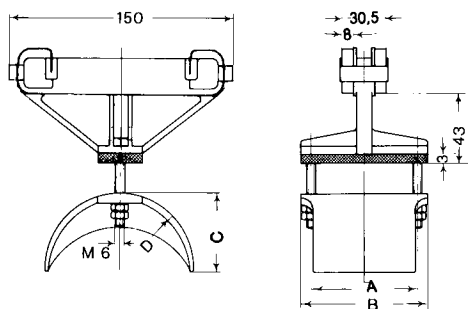
Acero inoxidable

Portacables deslizante



Datos Técnicos

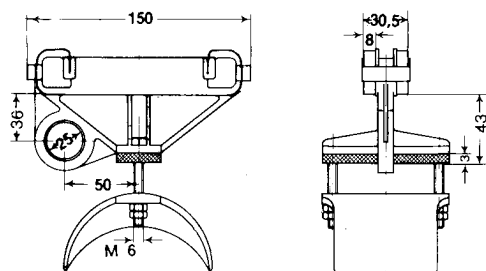
Tipo	SK 1 F
Aplicación	hasta aprox. 30 m de longitud
Material	Cuerpo del carro: Polietileno Soporte del cable: Polietileno Tornillos y tuercas: Acero inoxidable Temperatura de servicio: - 30° C hasta + 80° C
Velocidad máxima	aprox. 50 m/min.
Carga admisible	máx. 5 kg por carro



Portacables deslizante para Cable plano

Tipo	Grosor máx. del cable mm	Dimensiones máx. alto x ancho mm	mm				Peso kg	Ref. N°
			A	B	C	D		
SK 1 F/150	12	25 x 65	71	85	52	100	0,210	311 050

Arrastre deslizante para Cable plano



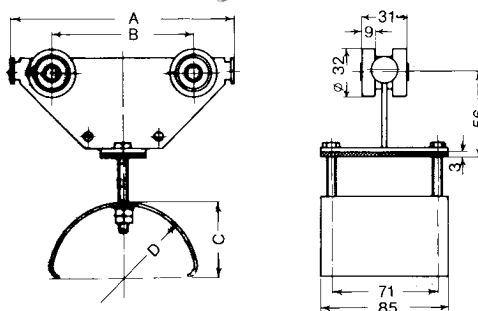
Tipo	para Carros tipo	Peso kg	Ref. N°
MSK 1 F/150	SK 1 F/150	0,220	311 060

Carros portacables



Datos Técnicos

Tipo	WK 1 F
Ruedas	Polietileno con cojinete de fricción
Velocidad máxima	aprox. 60 m/min.
Material	Cuerpo del carro: Acero inoxidable Ruedas: Polietileno Soporte del cable: Acero inoxidable Tornillos y tuercas: Acero inoxidable Temperatura de servicio: - 30° C hasta + 80° C
Carga admisible	máx. 10 kg por Carro
Bucle del cable	en curvas máx. 0,3 x radio del Perfil En función de la carga utilizar cables de tracción



Carros portacables para Cable plano

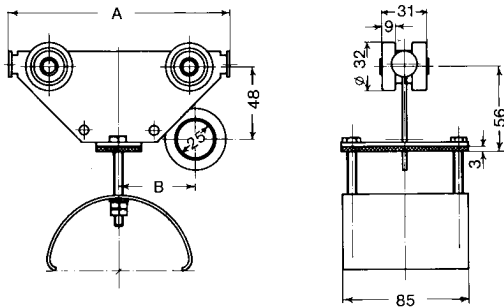
Tipo	Grosor máx. del cable mm	Dimensiones máx. alto x ancho mm	mm				Peso kg	Ref. N°
			A	B	C	D		
WK 1 F/100 n	8	25 x 65	100	55	25	50	0,420	311 210
WK 1 F/150 n	12	25 x 65	150	95	50	100	0,510	311 180



ACCESORIOS Y CARRO DE MANDO PARA PERFIL K 1

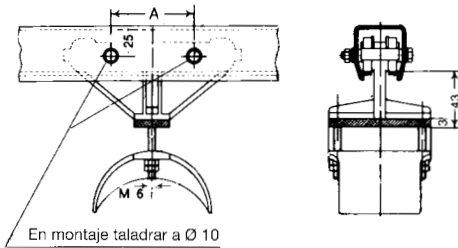
Resistente
a los ácidos

Acero
inoxidable



Carros de arrastre para Cable plano

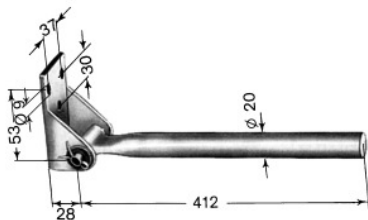
Tipo	para Carros tipo	A	B	Peso kg	Ref. N°
		mm			
MK 1 F/100 n	WK 1 F/100 n	100	45	0,450	311 220
MK 1 F/150 n	WK 1 F/150 n	150	55	0,540	311 190



Elementos fijos para Cable plano

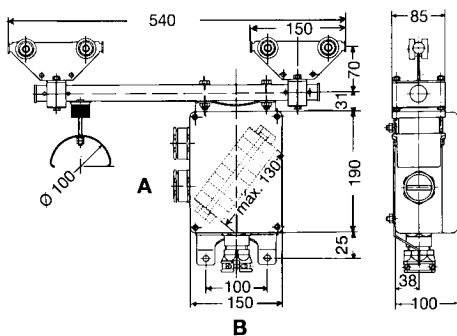
LE = 125 mm con cable de tracción y Tope
LE = 75 mm sin cable de tracción

Tipo	para Carros tipo	A mm	Peso kg	Ref. N°
ESK 1 F/150	SK 1 F/150	70	0,220	311 070
EK 1 F/100 n	WK 1 F/100 n	55	0,370	311 230
EK 1 F/150 n	WK 1 F/150 n	95	0,500	311 200



Brazos de arrastre

Tipo	GKM	GKM/K
Material	Acero, galvanizado	INOX
Peso	0,620 kg	0,620 kg
Ref. N°	260 350	261 560

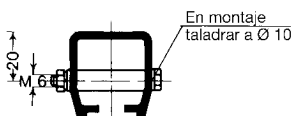


Carro de mando

Tipo ⁽¹⁾	Grosor máx. del cable mm	Dimensiones máx. alto x ancho mm	Carga máx. kg	Peso kg	Ref. N°
ST-K 1	12	25 x 65	20	2,800	311 110

Los prensaestopas y las regletas de conexión deben solicitarse por separado (ver cat. 8 L).

Prensaestopas	N° máximo Lado - A	N° máximo Lado - B	Prensaestopas	N° máximo Lado - A	N° máximo Lado - B
M 20 x 1,5	6	2	M 40 x 1,5	2	1
M 25 x 1,5	5	2	M 50 x 1,5	2	1
M 32 x 1,5	3	1	M 63 x 1,5	-	-



Tope

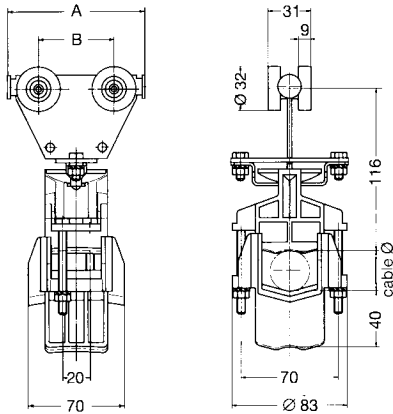
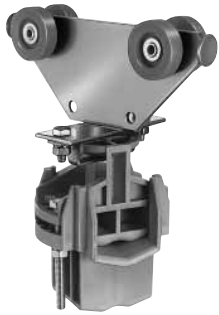
Tipo	PK 1
Material	Plástico
Partes metálicas	Inoxidable
Peso	0,020 kg
Ref. N°	311 170



CARROS PORTACABLES Y ACCESORIOS PARA PERFIL K 1

Resistente a los ácidos

Acero inoxidable

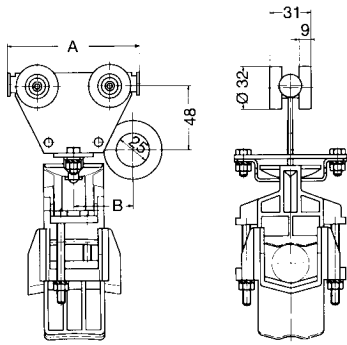


Datos Técnicos

Tipo	WK 1 R
Ruedas	Polietileno con cojinete de fricción
Velocidad máxima	60 m/min.
Material	Cuerpo del carro: Acero inoxidable Ruedas: Polietileno Soporte del cable: Plástico Tornillos y tuercas: Acero inoxidable Temperatura de servicio: - 10° C hasta + 80° C
Carga admisible	max. 10 kg por carro
Bucle del cable	en curvas máx. 0,3 x radio del Perfil; en función de la carga utilizar cables de tracción

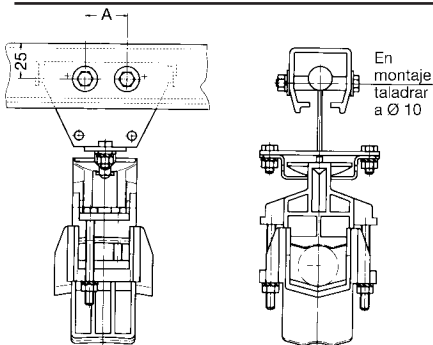
Carros para Cables redondos y Mangueras flexibles

Tipo	máx. Cable Ø	A	B	Peso kg	Ref. N°
		mm			
WK 1 R/100	5 mm hasta 38 mm	100	55	0,420	311 308
WK 1 R/150		150	95	0,470	311 309



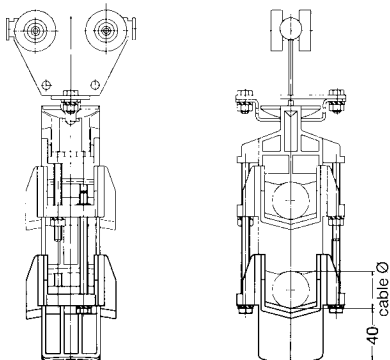
Carros de arrastre para Cables redondos y Mangueras flexibles

Tipo	para Carros tipo	A	B	Peso kg	Ref. N°
		mm			
MK 1 R/100	WK 1 R/100	100	45	0,450	311 310
MK 1 R/150	WK 1 R/150	150	55	0,500	311 311



Elementos fijos para Cables redondos y Mangueras flexibles

Tipo	para Carros tipo	LE	A mm	Peso kg	Ref. N°
EK 1 R/100	WK 1 R/100	50	55	0,370	311 312
EK 1 R/150	WK 1 R/150	75	95	0,420	311 313



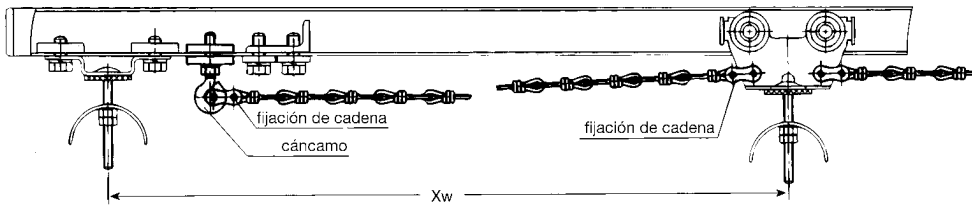
Soporte de cable para Cables redondos y Mangueras flexibles para varios pisos

Tipo	para Carros tipo	Peso kg	Ref. N°
LAR-E	WK 1 R (todos los tipos)	0,110	312 532



CADENAS Y CABLES DE TRACCIÓN

Cadenas de tracción para Carros WST 1 y WST 2



Determinación de la longitud de la Cadena

Tipo	2 x 22	2 x 22 E
Ref. N°	316 803	316 873
Material	Acero	V2A (inox)
Cable Ø mm	2	2
Paso de cadena mm	22	22
Protección	galvanizado	-
Peso kg/m	0,075	0,075

$$Xw = \frac{S + SP}{n} \times 1,05$$

Xw = distancia entre Carros con la cadena estirada en mm
 S = recorrido en mm
 SP = aparcamiento en mm
 n = número de bucles

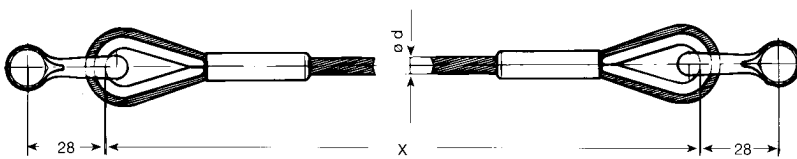
Accesorios:

Cada tramo de cadena incluye: 2 fijaciones de cadena tipo KSS*, Ref. N° 360 028.
 Cada sujeción de cadena incluye: 1 cáncamo tipo RS 1-2, Ref. N° 312 827.

Cables de tracción para Carros WST 3

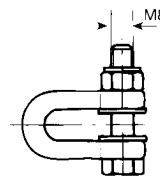
Ejecución:

Cable de acero standard con fibra de vidrio de refuerzo
 Tipo Z4 galvanizado; Tipo Z4-PVC recubrimiento de PVC
 suministro completo, cortado a medida, incluidos accesorios.



Longitud del cable de tracción en mm	Z 4 d = 6 mm	Z 4-PVC d = 6/8 mm
	Ref. N°	
hasta 2000	346 372	346 383
2001- 3000	346 373	346 384
3001- 4000	346 374	346 385
4001- 5000	346 375	346 386
5001- 6000	346 376	346 387
6001- 7000	346 377	346 388
7001- 8000	346 378	346 389
8001- 9000	346 379	346 390
9001-10000	346 380	346 391
10001-11000	346 381	346 392
11001-12000	346 382	346 393

Especificar en el Pedido:
 Cable de tracción: Tipo
 Long. cable de tracción X: mm
 Ref. N°:



Determinación de la longitud del Cable

$$X = \frac{S \cdot (f - 0,1) + Z}{n} + 2 Y$$

X = Long. cable de tracción en mm
 S = Recorrido en mm
 f = Factor de seguridad ($\geq 1,15$)
 Z = Espacio libre (mín. 1 Carro) en mm
 n = Número de bucles
 Y = Prolongación de tope (ver tabla)

Prolongación de Tope	
Carro tipo	Y en mm
WST 3 (1 tope)	3
WST 3 (2 topes)	15



DEFINICIÓN DE TIPOS Y EJEMPLOS DE PEDIDO

- para cables y accesorios ver Catálogo 8 L -

Perfil S 1 (Cables Planos)

Datos conocidos: Electrificación Polipasto en una instalación al exterior, con Botonera independiente.

Potencia:	11 kW
Tensión:	380 V, 50 Hz
Conductores de mando necesarios:	7 x 1,5 mm ²
Recorrido:	28 m
Altura de bucle permitida:	1 m
Velocidad de desplazamiento:	35 m/min

Estudio: Instalación adecuada con Carros-portacables

1. Definir la intensidad según la tabla, cat. 8 L	22,5 A
2. En función de la intensidad, elegir el cable apropiado (tabla en cat. 8 L)	Potencia: Cable plano de Neopreno 4 x 2,5 mm ² , Dimensiones: 8,2 x 24 mm Mando: Cable plano de Neopreno 8 x 1,5 mm ² Dimensiones: 6,4 x 32 mm
3. Elijase el Carro más pequeño posible, ver Pág. 10	WS 1 F/85-PM
4. Longitud adicional de Cable necesaria, ver Pág. 48	f = 1,1
5. Determinación del número de Bucles de cable, Diagrama Pág. 49	17
6. Aparcamiento necesario, fórmula Pág. 48 SP = 17 x 85 mm + 85 mm	= min. 1530 mm
7. Longitud de Cable necesaria, fórmula 48 L = (28 m + 1,53 m) x 1,1 = 32,48 m + 2 x 1 m longitud de conexiones	= 35 m
8. Carro de mando, Pág. 18	ST-ST 1/A1

Elementos necesarios	Tipo	Ref. N°
2 x 30 m Perfil (10 tramos de 6 m)	S1	312 946
2 x 17 Soportes fijos ⁽¹⁾	FAS 1	310 500
2 x 17 Tornillos M 8 x 25 completos	M 8 x 25	310 510
2 x 4 Juntas de unión	VS 1	310 050
2 x 2 Tapas extremas	K 30	360 023
2 x 16 Carros portacables	WS 1 F/85-PM	312 689
1 Carro de arrastre	MS 1 F/85-PM	312 692
2 x 1 Elementos fijos	ES 1 F/85-PM	312 693
3 Topes	PS 1-1	312 605
1 Carro de mando	ST-ST 1/A1	312 695
incluyendo:		
7 Bornes	SAK 2,5	330 800
1 Borne de tierra	EK 2,5 NPA	331 283
1 Placa de fijación	APPA 2,5	331 278
2 Cierres extremos	EWK 1	331 288
Lado - A: 1 Prensaestopas cable plano 8 x 1,5 mm ²	M 50 x 1,5-1	332 552
1 Contratuerca	M 50 x 1,5	332 535
Lado - B: 1 Prensaestopas cable redondo 8 x 1,5 mm ²	M 25 x 1,5	332 539
1 Contratuerca	M 25 x 1,5	332 533
1 Freno de resorte	BF 1	310 860
2 Prensaestopas cable plano 4 x 2,5 mm ²	M 32 x 1,5-1	332 550
2 Contratuerca	M 32 x 1,5	332 534
1 Prensaestopas cable plano. 8 x 1,5 mm ²	M 50 x 1,5-1	332 552
1 Contratuerca	M 50 x 1,5	332 535

⁽¹⁾ Por favor verificar la capacidad de carga del Perfil! (véase diagrama pág. 47)



DEFINICIÓN DE TIPOS Y EJEMPLOS DE PEDIDO

- para cables y accesorios ver Catálogo 8 L -

Perfil S 1 (Cables redondos, suspensión en forma espiral)

Datos conocidos: Alimentación eléctrica y energía para una máquina de soldar

Cables:	2 Cables redondos Ø 25 mm 1 Manguera flexible Ø 22 mm
Recorrido:	42 m
Altura de bucle permitida:	1,7 m
Velocidad de desplazamiento:	máx. 30 m/min

Estudio: Instalación adecuada, con Carros portacables

1. Elección del tipo de Carro-portacables, ver Pág. 15	WST 1 R/125
2. Soportes de cable adicionales, ver Pág. 15	LAR
3. Longitud adicional de cable necesaria, ver Pág. 48	f = 1,2
4. Determinación del número de Bucles de cable, Diagrama Pág. 51	15
5. Aparcamiento necesario, fórmula Pág. 48 SP = 15 x 125 mm + 125 mm	= min. 2000 mm
6. Longitud de Cable y Manguera necesaria, fórmula Pág. 48 L = (42 m + 2 m) x 1,2 = 52,8 m + 2 x 3 m longitud de conexiones	= 59 m

Elementos necesarios	Tipo	Ref. N°
45 m Perfil, (7 x 6 m, 1 x 3 m)	S 1, 6 m	312 956
	S 1, 3 m	312 953
2 Soportes fijos (1)	FDS 1	310 430
22 Soportes deslizantes (1)	ADS 1	310 370
7 Juntas de unión	VS 1	310 050
2 Tapas extremas	K 30	360 023
14 Carros portacables	WST 1 R/125	312 493
1 Carro de arrastre	MST 1 R/125	312 497
1 Elemento fijo	EST 1 R	312 498
32 Soportes de cable	LAR	312 500
1 Tope	PS 1	310 300





DEFINICIÓN DE TIPOS Y EJEMPLOS DE PEDIDO

- para cables y accesorios ver Catálogo 8 L -

Perfil S 2 (Cables planos)

Datos conocidos: Electrificación para Puesto-grúa en una instalación interior

Cables:	2 Cables planos 4 x 16 mm ² 4 Cables planos 12 x 2,5 mm ²
Recorrido:	35 m
Altura de bucle permitida:	1,8 m
Velocidad de desplazamiento:	80 m/min

Estudio: Instalación adecuada con Carros portacables

1. Elección del tipo de Carro-portacables, ver Pág. 26	WST 2 FR/200-140 B175P
2. Longitud adicional de Cable necesario, ver Pág. 48	f = 1,15
3. Determinación del número de Bucles de cable, Diagrama Pág. 50	12
4. Aparcamiento necesario, fórmula Pág. 48 SP = 12 x 200 mm + 200 mm	= min. 2600 mm
5. Longitud de Cable necesaria, fórmula Pág. 48 L = (35 m + 2,6 m) x 1,15 = 43,24 m + 2 x 4 m longitud de conexiones	= 52 m

Elementos necesarios	Tipo	Ref. N°
38 m Perfil, 6 x 6 m + 1 x 2 m	S 2, 6 m	312 636
	S 2, 2 m	312 632
2 Soportes fijos ⁽¹⁾	FDS 2	315 210
24 Soportes deslizantes ⁽¹⁾	ADS 2	315 200
6 Juntas de unión	VS 2	315 050
2 Tapas extremas	K 40	316 449
11 Carros portacables	WST 2 FR/200-140 B175P	316 911
1 carro de arrastre	MST 2 FR/200-140 B175P	316 960
1 Elemento fijo	EST 2 FR/140 B175	316 990
1 Tope	PS 2-1 G	317 001
2 x 52 m Cable plano PVC (N)	H07 VV H6-F 4 G 16	331 362
4 x 52 m Cable plano PVC (N)	H07 VV H6-F 12 G 2,5	331 358
4 Prensaestopas cable plano 4 x 16 mm ²	M 50 x 1,5-2	332 553
4 Contratuercas	M 50 x 1,5	332 535
8 Prensaestopas cable plano 12 x 2,5 mm ²	M 63 x 1,5-1	332 554
8 Contratuercas	M 63 x 1,5	332 542

Perfil K 1 (Cables planos)

Datos conocidos: Electrificación para una fábrica de malta (alta humedad)

Cables:	1 Cable plano 4 x 10 mm ² 3 Cable plano 8 x 1,5 mm ²
Recorrido:	50 m
Altura de bucle permitida:	1 m
Fahrgeschwindigkeit:	20 m/min

Estudio: Instalación adecuada con Carros portacables

1. Elección del tipo de Carro portacables, ver Pág. 39	WK 1 F/150 n
2. Longitud adicional de Cable necesaria, ver Pág. 48	f = 1,1
3. Determinación del número de Bucles de cable, Diagrama Pág. 49	29
4. Aparcamiento necesario, fórmula Pág. 48 SP = 29 x 150 mm + 150 mm	= min. 4,5 m
5. Longitud de Cable necesaria, fórmula Pág. 48 L = (50 m + 4,5 m) x 1,1 = 59,95 m + 2 x 2 m longitud de conexiones	= 64 m

Elementos necesarios	Tipo	Ref. N°
55 m Perfil, 13 x 4 m + 1 x 3 m	K 1, 4 m	311 324
	K 1, 3 m	311 323
13 Juntas de unión	VK 1	311 040
59 Soportes deslizantes ⁽²⁾	GK 1	311 020
1 Soporte fijo ⁽²⁾	FK 1	311 030
2 Tapas extremas	K 1 E	312 170
28 Carros portacables	WK 1 F/150 n	311 180
1 Carro de arrastre	MK 1 F/150 n	311 190
1 Brazo de arrastre	GKM/K	311 301
1 Elemento fijo	EK 1 F/150 n	311 200
64 m Cable plano PVC (N)	H07 VV H2-F 4 G 10	331 361
3 x 64 m Cable plano PVC (N)	H07 VV H2-F 8 G 1,5	331 354

⁽¹⁾ Por favor verificar la capacidad de carga del Perfil (véase diagrama pág. 47)

⁽²⁾ Por favor verificar la capacidad de carga de los soportes.



CÁLCULO DEL SISTEMA

Datos Técnicos

Características de los cables

Recorrido	S =	m	Cantidad	Cantidad	Dimensiones mm	Peso kg/m	Peso Total kg/m
Velocidad de desplazamiento	V =	m/min					
Aceleración	a =	m/s ²					
Bucle del cable	h =	m					
Espacio de aparcamiento	SP =	m					
Espacio libre	Z =	m					
Factor de seguridad del cable	f =						
Número de bucles	n =						
Carros portacables	Tipo						
Long. del carro	l =	m					
Diámetro del soporte	D =	m					
Peso del carro	Gw =	kg					
Perfil	Tipo						
Peso del Perfil	Gs =	kg/m	Peso total de todos los cables por metro GL =				

Determinación del Sistema

1. Número de bucles (ver diagrama o fórmula)

$n = \frac{f \times S}{2h - f \times l + 1,254 D} = \frac{x}{2x - x + 1,254 x} =$	seleccionado
---	--------------

2. Altura del bucle (ver diagrama o fórmula)

$h = \frac{f}{2} \left(\frac{S}{n} + l \right) - 0,627 \times D = \frac{\quad}{2} \left(\quad + \quad \right) - 0,627 \times \quad =$	m
---	---

3. Espacio de aparcamiento (centro del Elemento fijo a centro del Carro de arrastre)

$SP = n \times l + Z = \quad \times \quad + \quad =$	m
--	---

4. Longitud del cable

Longitud del cable sin longitud para Conexiones $L = (S + SP) \times f = (\quad + \quad) \times \quad =$	m
Longitud de conexión - Elemento fijo	LE = m
Longitud de conexión - Carro de arrastre	LM = m
Longitud total del cable	L ges. = m

5. Peso del cable por Carro

$GLW = \frac{L}{n} \times GL = \quad \times \quad =$	kg
--	----

6. Carga máxima admisible por metro

$GM = \frac{GLW + Gw}{l} + Gs = \quad + \quad =$	kg/m
--	------

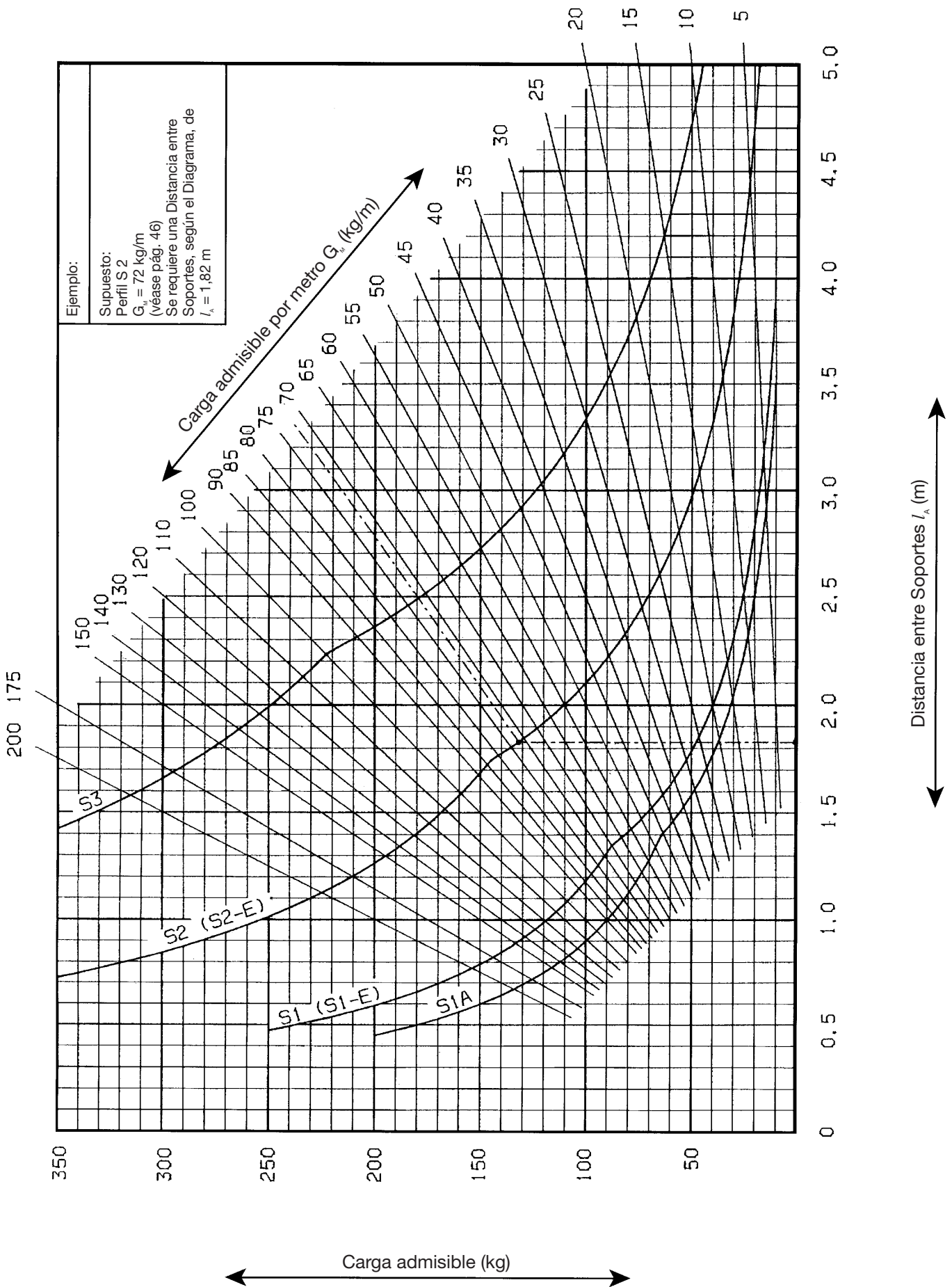
7. Distancia entre soportes

véase diagrama pág. 47	Distancia entre soportes / A =	m
------------------------	--------------------------------	---



DETERMINACIÓN DE LA DISTANCIA ENTRE SOPORTES

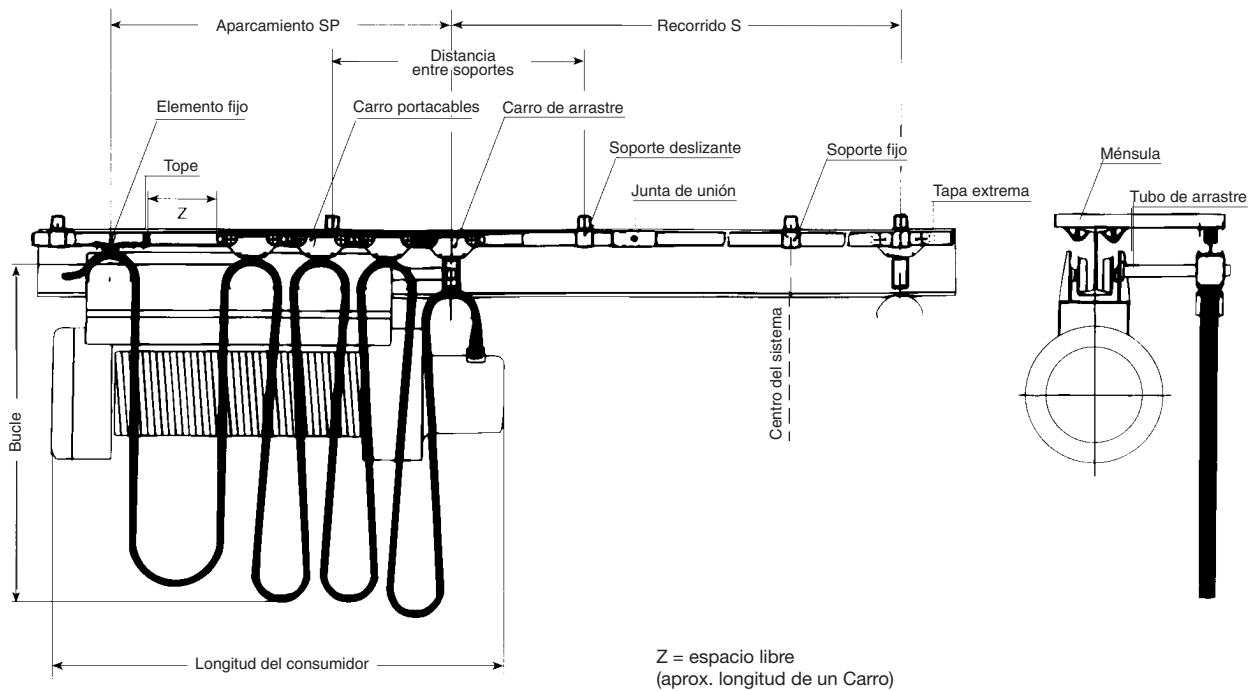
S 1 A - S 1 - S 1 E - S 2 - S 2 E - S 3





DETERMINACIÓN DEL

Número y Altura de los Bucles, Espacio de Aparcamiento, Longitud del Cable y Número de Carros



Valor aproximado para longitud adicional de Cable

Velocidad	Bucle del cable	Longitud adicional del cable
hasta 35 m/min	superior 0,3 m	f = 1,1
hasta 50 m/min	hasta 0,8 m	f = 1,15
hasta 50 m/min	superior 0,8 m	f = 1,1
hasta 80 m/min	hasta 0,8 m	f = 1,2
hasta 80 m/min	superior 0,8 m	f = 1,15
para suspensión de Cables redondos en forma espiral		f = 1,2

Para velocidades mayores rogamos su consulta.

Número de bucles

$$n = \frac{f \times S}{2h - f \times l + 1,254 D}$$

Altura de los bucles

$$h = \frac{f}{2} \left(\frac{S}{n} + l \right) - 0,627 \times D$$

Distancia de aparcamiento

$$SP = n \times l + Z$$

Longitud del cable

(centro del Elemento fijo hasta centro del Carro de arrastre)

$$L = (S + SP) \times f$$

Número de Carros

(sin Carro de arrastre y sin Elemento fijo)

$$= n - 1$$

- S = recorrido (m)
- h = Bucle del cable (m)
- SP = Aparcamiento (m)
- Z = espacio libre (m) (mín. long. un Carro)
- n = número de bucles
- l = long. del Carro (m)
- D = diámetro del soporte (m)
- f = longitud adicional del cable



DETERMINACIÓN DEL NÚMERO DE BUCLES

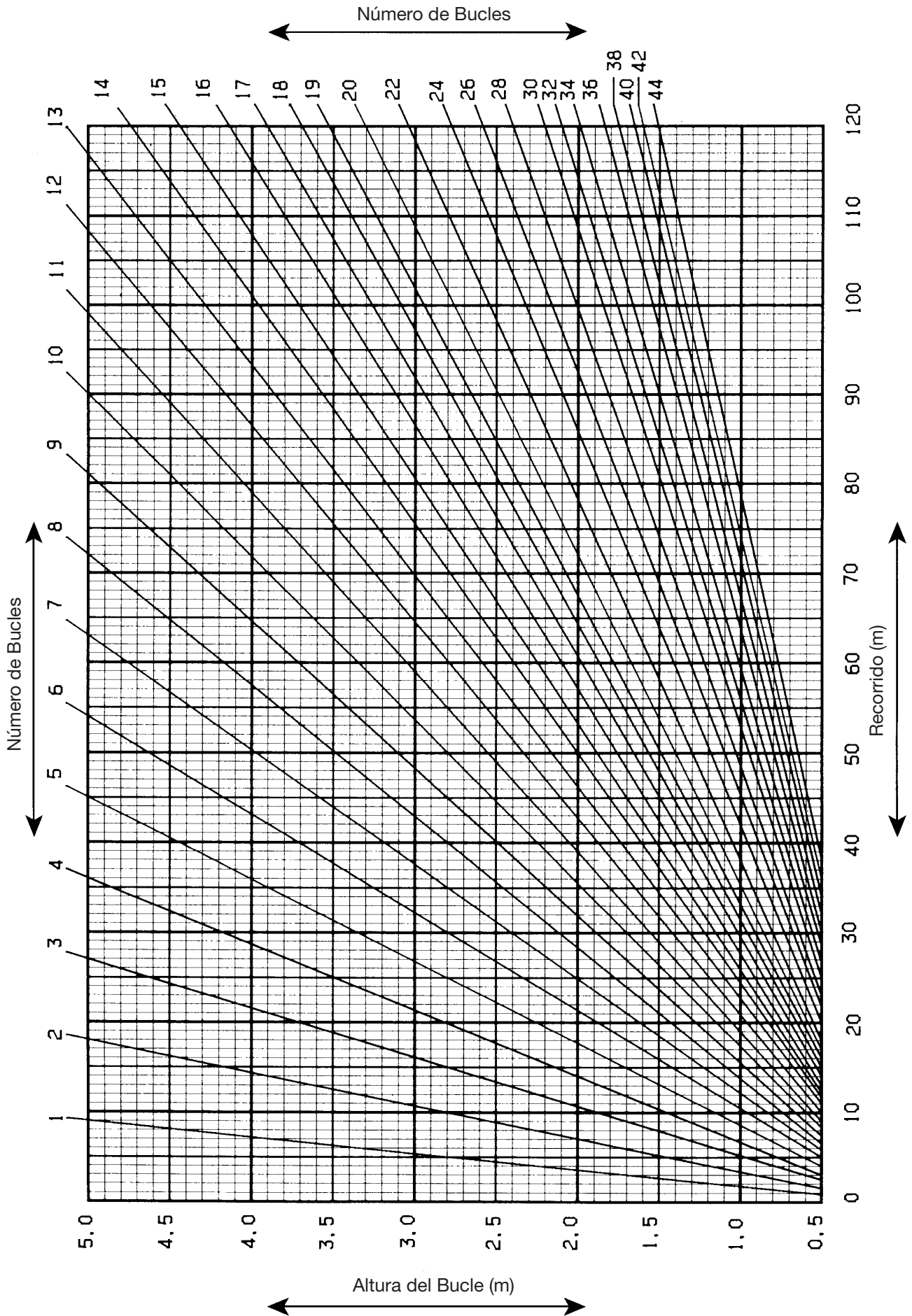


Diagrama previsto para una Longitud adicional de cable $f = 1.1$



DETERMINACIÓN DEL NÚMERO DE BUCLES

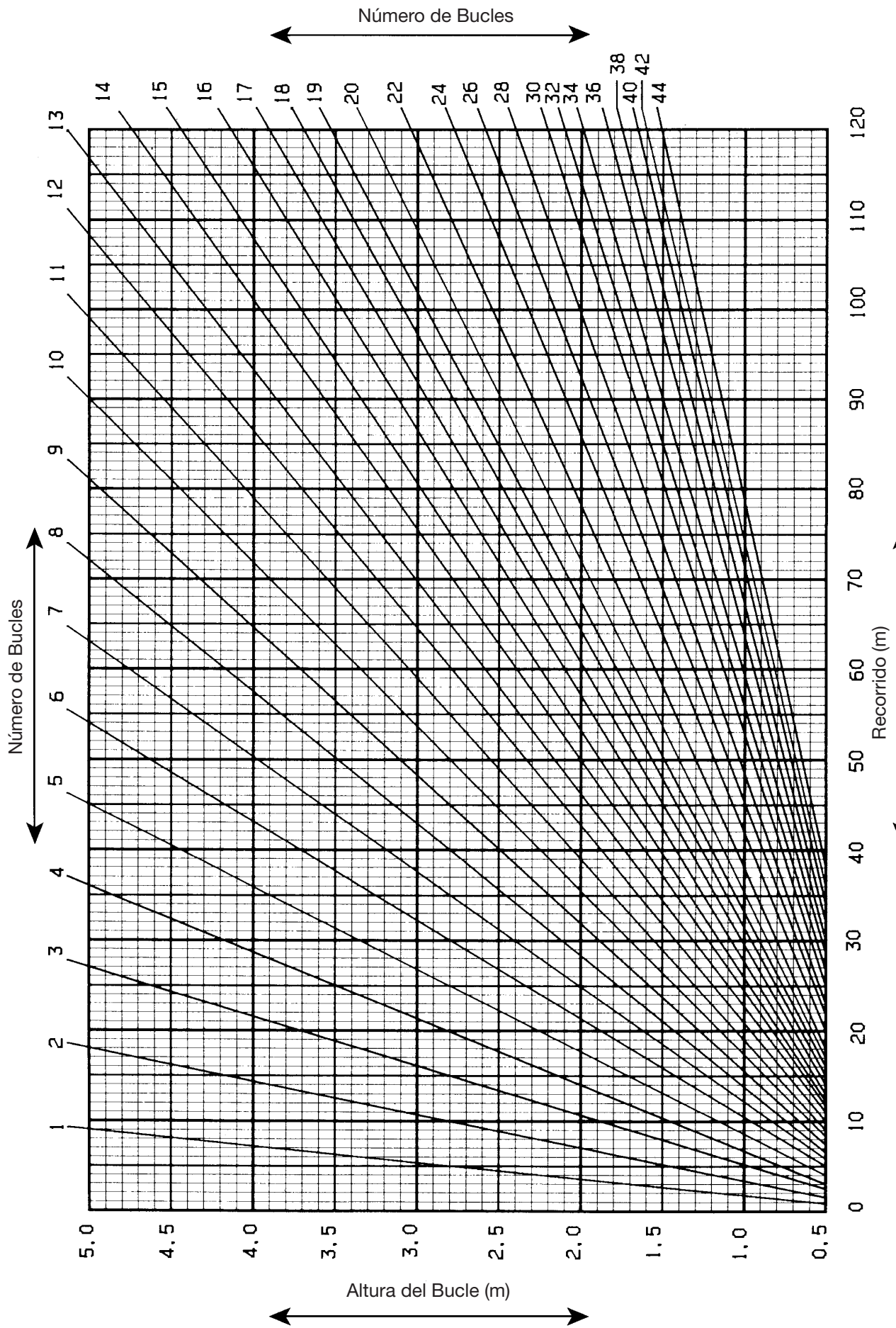


Diagrama previsto para una Longitud adicional de cable $f = 1.15$



DETERMINACIÓN DEL NÚMERO DE BUCLES

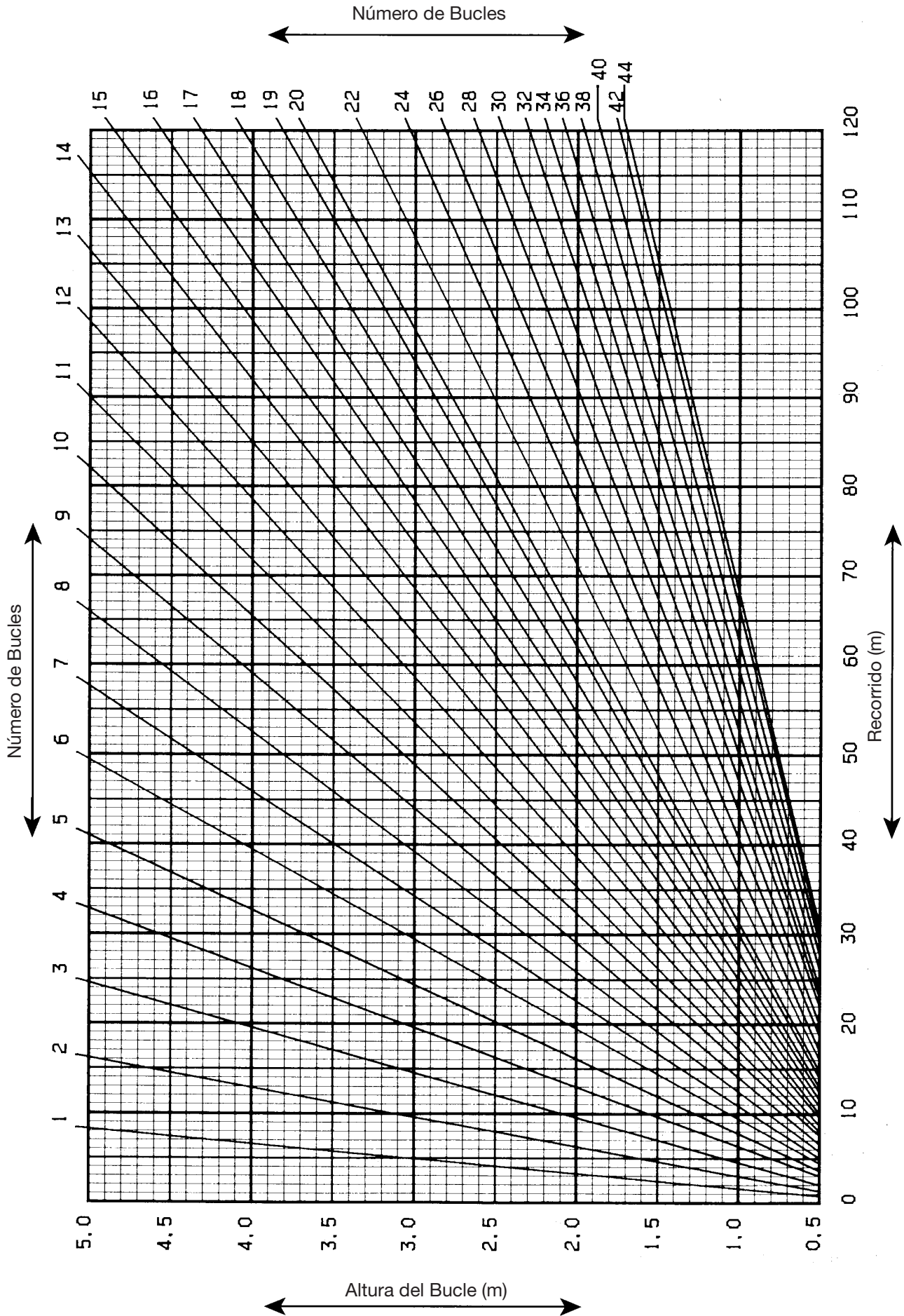


Diagrama previsto para una Longitud de cable $f = 1.2$



Relación de suministros y servicios Catálogo N°

Carril conductor con cabeza de cobre	1 a
Carga automática de baterías	1 b
Carril unipolar aislado U 10	2 a
Carril unipolar aislado U 20 - U 30 - U 40	2 b
Carril unipolar aislado U 15 - U 25 - U 35	2 c
Conducción en aluminio LSV - LSVG	3 a
Conducción en gabinete plástico KBSL - KSL - KSLT	4 a
Conducción en gabinete plástico VKS - VKL	4 b
Conducción en gabinete plástico MKLD - MKLF - MKLS	4 c
Conducción en gabinete plástico VKS 10	4 d
Conducción en gabinete plástico KBH	4 e
Canales conductores	5
Hilos de cobre y accesorios	6
Orugas portacables - Sistema tender	7
Carros portacables para perfil - □	8 a
Carros portacables para cables planos en perfil - I	8 bF
Carros portacables para cables redondos en perfil - I	8 bR
Carros portacables para perfil - ◇	8 c
Cables planos, redondos y accesorios	8 L
Enrolladores de cables a resortes	9 a
VAHLE POWERCOM® – Sistema de transmisión digital de datos	9 c
CPS® – Sistema de alimentación eléctrica sin contacto	9 d
SMG – Sistema de transmisión de datos	9 e
Sistemas de medición de recorrido	9 f
Enrolladores de cables a motor	10
Montajes/Puestas en Marcha	
Recambios/Mantenimiento	



Delegación Norte:
Poligono Arza-Parc. n° 13,
01400 Llodio (Alava),
Tfno. 94 6 72 24 98
Fax 94 6 72 39 65

VAHLE ESPAÑA, S. A. U. Ronda de la Industria 18
08210 Barberá del Vallés (Barcelona) • Tfno. (93) 7 18 47 73 • Fax (93) 7 18 52 16
Internet: www.vahle.com • E-Mail: vahle@vahle.es

Delegación Centro:
Cervantes 12,
28820 Coslada (Madrid),
Tfno. 91 6 69 24 23
Fax 91 6 69 01 95



Relación de suministros y servicios Catálogo N°

Carril conductor con cabeza de cobre	1 a
Carga automática de baterías	1 b
Carril unipolar aislado U 10	2 a
Carril unipolar aislado U 20 - U 30 - U 40	2 b
Carril unipolar aislado U 15 - U 25 - U 35	2 c
Conducción en aluminio LSV - LSVG	3 a
Conducción en gabinete plástico KBSL - KSL - KSLT	4 a
Conducción en gabinete plástico VKS - VKL	4 b
Conducción en gabinete plástico MKLD - MKLF - MKLS	4 c
Conducción en gabinete plástico VKS 10	4 d
Conducción en gabinete plástico KBH	4 e
Canales conductores	5
Hilos de cobre y accesorios	6
Orugas portacables - Sistema tender	7
Carros portacables para perfil - □	8 a
Carros portacables para cables planos en perfil - I	8 bF
Carros portacables para cables redondos en perfil - I	8 bR
Carros portacables para perfil - ◇	8 c
Cables planos, redondos y accesorios	8 L
Enrolladores de cables a resortes	9 a
VAHLE POWERCOM® – Sistema de transmisión digital de datos	9 c
CPS® – Sistema de alimentación eléctrica sin contacto	9 d
SMG – Sistema de transmisión de datos	9 e
Sistemas de medición de recorrido	9 f
Enrolladores de cables a motor	10
Montajes/Puestas en Marcha	
Recambios/Mantenimiento	



SISTEMAS DE ELECTRIFICACIÓN Y
TRANSMISIÓN DE DATOS PARA EQUIPOS MÓVILES